

Opel Movano



Wir leben Autos.



Van		2.3 CDTI MT (81 kW/110 LE)	2.3 CDTI MT (92 kW/125 LE)	2.3 CDTI BiTurbo Start/Stop MT (100 kW/135 LE)	2.3 CDTI MTA (110 kW/150 LE)	2.3 CDTI BiTurbo Start/Stop MT (120 kW/165 LE)
		ÁFA-val Áfa nélkül	ÁFA-val Áfa nélkül	ÁFA-val Áfa nélkül	ÁFA-val Áfa nélkül	ÁFA-val Áfa nélkül
Változat	Össztömeg					
FWD L1H1	3500 kg	7 320 000 5 763 780	7 370 000 5 803 150	7 780 000 6 125 984	7 800 000 6 141 732	-
FWD L1H2	3500 kg	7 570 000 5 960 630	7 620 000 6 000 000	8 030 000 6 322 835	8 050 000 6 338 583	-
FWD L2H2	3500 kg	7 720 000 6 078 740	7 770 000 6 118 110	8 180 000 6 440 945	8 200 000 6 456 693	8 180 000 6 440 945
FWD L2H3	3500 kg	7 970 000 6 275 591	8 020 000 6 314 961	8 430 000 6 637 795	8 450 000 6 653 543	8 430 000 6 637 795
FWD L3H2	3500 kg	7 870 000 6 196 850	7 920 000 6 236 220	8 330 000 6 559 055	8 350 000 6 574 803	8 330 000 6 559 055
FWD L3H3	3500 kg	8 120 000 6 393 701	8 170 000 6 433 071	8 580 000 6 755 906	8 600 000 6 771 654	8 580 000 6 755 906
RWDSingle L3H2	3500 kg	-	8 320 000 6 551 181	8 730 000 6 874 016	-	8 730 000 6 874 016
RWDSingle L3H3	3500 kg	-	8 570 000 6 748 031	8 980 000 7 070 866	-	8 980 000 7 070 866
RWDSingle L4H2	3500 kg	-	-	8 930 000 7 031 496	-	8 930 000 7 031 496
RWDSingle L4H3	3500 kg	-	-	9 180 000 7 228 346	-	9 180 000 7 228 346
RWDDouble L3H2	3500 kg	-	8 700 000 6 850 394	9 110 000 7 173 228	9 130 000 7 188 976	9 110 000 7 173 228
RWDDouble L3H2	4500 kg	-	9 420 000 7 417 323	9 830 000 7 740 157	9 850 000 7 755 906	9 830 000 7 740 157
RWDDouble L3H3	3500 kg	-	8 950 000 7 047 244	9 360 000 7 370 079	9 380 000 7 385 827	9 360 000 7 370 079
RWDDouble L3H3	4500 kg	-	9 670 000 7 614 173	10 080 000 7 937 008	10 100 000 7 952 756	10 080 000 7 937 008
RWDDouble L4H2	3500 kg	-	8 900 000 7 007 874	9 310 000 7 330 709	9 330 000 7 346 457	9 310 000 7 330 709
RWDDouble L4H2	4500 kg	-	9 620 000 7 574 803	10 030 000 7 897 638	10 050 000 7 913 386	10 030 000 7 897 638
RWDDouble L4H3	3500 kg	-	9 150 000 7 204 724	9 560 000 7 527 559	9 580 000 7 543 307	9 560 000 7 527 559
RWDDouble L4H3	4500 kg	-	9 870 000 7 771 654	10 280 000 8 094 488	10 300 000 8 110 236	10 280 000 8 094 488

FWD = elsőkerék meghajtás

RWDSingle = hátsókerék meghajtás

RWDDouble = hátsókerék meghajtás (dupla hátsókerékkel)

		2.3 CDTI MT (81 kW/110 LE)	2.3 CDTI MT (92 kW/125 LE)	2.3 CDTI BiTurbo Start/Stop MT (100 kW/135 LE)	2.3 CDTI MTA (110 kW/150 LE)	2.3 CDTI BiTurbo Start/Stop MT (120 kW/165 LE)	
Chassis cab		ÁFA-val	ÁFA-val	ÁFA-val	ÁFA-val	ÁFA-val	
Változat	Össztömeg	Áfa nélkül	Áfa nélkül	Áfa nélkül	Áfa nélkül	Áfa nélkül	
Dízel	FWD L2H1	3500 kg	7 100 000 5 590 551	7 150 000 5 629 921	7 560 000 5 952 756	7 580 000 5 968 504	-
	FWD L3H1	3500 kg	7 300 000 5 748 031	7 350 000 5 787 402	7 760 000 6 110 236	7 780 000 6 125 984	7 760 000 6 110 236
	RWDSingle L2H1	3500 kg	-	7 600 000 5 984 252	8 010 000 6 307 087	-	-
	RWDSingle L3H1	3500 kg	-	7 800 000 6 141 732	8 210 000 6 464 567	-	8 210 000 6 464 567
	RWDDouble L2H1	3500 kg	-	7 970 000 6 275 591	8 380 000 6 598 425	8 400 000 6 614 173	-
	RWDDouble L2H1	4500 kg	-	8 856 800 6 973 858	9 266 800 7 296 693	9 286 800 7 312 441	9 266 800 7 296 693
	RWDDouble L3H1	3500 kg	-	8 170 000 6 433 071	8 580 000 6 755 906	8 600 000 6 771 654	8 580 000 6 755 906
	RWDDouble L3H1	4500 kg	-	9 056 800 7 131 339	9 466 800 7 454 173	9 486 800 7 469 921	9 466 800 7 454 173
	RWDDouble L4H1	3500 kg	-	8 320 000 6 551 181	8 730 000 6 874 016	8 750 000 6 889 764	8 730 000 6 874 016
	RWDDouble L4H1	4500 kg	-	9 206 800 7 249 449	9 616 800 7 572 283	9 636 800 7 588 031	9 616 800 7 572 283

		2.3 CDTI MT (81 kW/110 LE)	2.3 CDTI MT (92 kW/125 LE)	2.3 CDTI BiTurbo Start/Stop MT (100 kW/135 LE)	2.3 CDTI MTA (110 kW/150 LE)	2.3 CDTI BiTurbo Start/Stop MT (120 kW/165 LE)	
Crew cab		ÁFA-val	ÁFA-val	ÁFA-val	ÁFA-val	ÁFA-val	
Változat	Össztömeg	Áfa nélkül	Áfa nélkül	Áfa nélkül	Áfa nélkül	Áfa nélkül	
Dízel	FWD L2H1	3500 kg	7 430 000 5 850 394	7 480 000 5 889 764	7 890 000 6 212 598	7 910 000 6 228 346	-
	FWD L3H1	3500 kg	7 630 000 6 007 874	7 680 000 6 047 244	8 090 000 6 370 079	8 110 000 6 385 827	8 090 000 6 370 079
	RWDSingle L2H1	3500 kg	-	7 930 000 6 244 094	8 340 000 6 566 929	-	-
	RWDSingle L3H1	3500 kg	-	8 130 000 6 401 575	8 540 000 6 724 409	-	8 540 000 6 724 409
	RWDDouble L3H1	3500 kg	-	8 460 000 6 661 417	8 870 000 6 984 252	8 890 000 7 000 000	8 870 000 6 984 252
	RWDDouble L3H1	4500 kg	-	9 336 800 7 351 811	9 746 800 7 674 646	9 766 800 7 690 394	9 746 800 7 674 646
	RWDDouble L4H1	3500 kg	-	8 660 000 6 818 898	9 070 000 7 141 732	9 090 000 7 157 480	9 070 000 7 141 732
	RWDDouble L4H1	4500 kg	-	9 336 800 7 351 811	9 746 800 7 674 646	9 766 800 7 690 394	9 746 800 7 674 646

FWD = elsőkerék meghajtás

RWDSingle = hátsókerék meghajtás

RWDDouble = hátsókerék meghajtás (dupla hátsókerékkel)

		2.3 CDTI MT (92 kW/125 LE)	2.3 CDTI BiTurbo Start/Stop MT (100 kW/135 LE)	2.3 CDTI MTA (110 kW/150 LE)	2.3 CDTI BiTurbo Start/Stop MT (120 kW/165 LE)	
Chassis Cab Dropside		ÁFA-val	ÁFA-val	ÁFA-val	ÁFA-val	
Változat	Össztömeg	Áfa nélkül	Áfa nélkül	Áfa nélkül	Áfa nélkül	
Dízel	FWD L2H1	3500 kg	8 014 000 6 310 236	8 424 000 6 633 071	8 444 000 6 648 819	-
	FWD L3H1	3500 kg	8 214 000 6 467 717	8 624 000 6 790 551	8 644 000 6 806 299	8 624 000 6 790 551
	RWDSingle L2H1	3500 kg	8 464 000 6 664 567	8 874 000 6 987 402	-	-
	RWDSingle L3H1	3500 kg	8 664 000 6 822 047	9 074 000 7 144 882	-	9 074 000 7 144 882
	RWDDouble L2H1	3500 kg	8 834 000 6 955 906	9 244 000 7 278 740	9 264 000 7 294 488	9 244 000 7 278 740
	RWDDouble L2H1	4500 kg	9 720 800 7 654 173	10 130 800 7 977 008	10 150 800 7 992 756	10 130 800 7 977 008
	RWDDouble L3H1	3500 kg	9 034 000 7 113 386	9 444 000 7 436 220	9 464 000 7 451 969	9 444 000 7 436 220
	RWDDouble L3H1	4500 kg	9 920 800 7 811 654	10 330 800 8 134 488	10 350 800 8 150 236	10 330 800 8 134 488
	RWDDouble L4H1	3500 kg	9 184 000 7 231 496	9 594 000 7 554 331	9 614 000 7 570 079	9 594 000 7 554 331
	RWDDouble L4H1	4500 kg	10 070 800 7 929 764	10 480 800 8 252 598	10 500 800 8 268 346	10 480 800 8 252 598

		2.3 CDTI MT (92 kW/125 LE)	2.3 CDTI BiTurbo Start/Stop MT (100 kW/135 LE)	2.3 CDTI MTA (110 kW/150 LE)	2.3 CDTI BiTurbo Start/Stop MT (120 kW/165 LE)	
Chassis Cab Tipper		ÁFA-val	ÁFA-val	ÁFA-val	ÁFA-val	
Változat	Össztömeg	Áfa nélkül	Áfa nélkül	Áfa nélkül	Áfa nélkül	
Dízel	FWD L2H1	3500 kg	8 370 000 6 590 551	8 780 000 6 913 386	8 800 000 6 929 134	8 780 000 6 913 386
	RWDSingle L2H1	3500 kg	8 820 000 6 944 882	9 230 000 7 267 717	-	9 230 000 7 267 717
	RWDDouble L2H1	3500 kg	9 190 000 7 236 220	9 600 000 7 559 055	9 620 000 7 574 803	9 600 000 7 559 055
	RWDDouble L2H1	4500 kg	10 076 800 7 934 488	10 486 800 8 257 323	10 506 800 8 273 071	10 486 800 8 257 323
	RWDDouble L3H1	3500 kg	9 390 000 7 393 701	9 800 000 7 716 535	9 820 000 7 732 283	9 800 000 7 716 535
	RWDDouble L3H1	4500 kg	10 276 800 8 091 969	10 686 800 8 414 803	10 706 800 8 430 551	10 686 800 8 414 803

FWD = elsőkerék meghajtás

RWDSingle = hátsókerék meghajtás

RWDDouble = hátsókerék meghajtás (dupla hátsókerékkel)

		2.3 CDTI MT (92 kW/125 LE)	2.3 CDTI BiTurbo Start/Stop MT (100 kW/135 LE)	2.3 CDTI MTA (110 kW/150 LE)	2.3 CDTI BiTurbo Start/Stop MT (120 kW/165 LE)	
Dízel	Crew Cab Dropside		ÁFA-val	ÁFA-val	ÁFA-val	ÁFA-val
	Változat	Össztömeg	Áfa nélkül	Áfa nélkül	Áfa nélkül	Áfa nélkül
	FWD L2H1	3500 kg	8 344 000 6 570 079	8 754 000 6 892 913	8 774 000 6 908 661	8 754 000 6 892 913
	FWD L3H1	3500 kg	8 544 000 6 727 559	8 954 000 7 050 394	8 974 000 7 066 142	8 954 000 7 050 394
	RWDSingle L2H1	3500 kg	8 794 000 6 924 409	9 204 000 7 247 244	-	9 204 000 7 247 244
	RWDSingle L3H1	3500 kg	8 994 000 7 081 890	9 404 000 7 404 724	-	9 404 000 7 404 724
	RWDDouble L3H1	3500 kg	9 324 000 7 341 732	9 734 000 7 664 567	9 754 000 7 680 315	9 734 000 7 664 567
	RWDDouble L3H1	4500 kg	10 200 800 8 032 126	10 610 800 8 354 961	10 630 800 8 370 709	10 610 800 8 354 961
	RWDDouble L4H1	3500 kg	9 524 000 7 499 213	9 934 000 7 822 047	9 954 000 7 837 795	9 934 000 7 822 047
	RWDDouble L4H1	4500 kg	10 200 800 8 032 126	10 610 800 8 354 961	10 630 800 8 370 709	10 610 800 8 354 961

		2.3 CDTI MT (92 kW/125 LE)	2.3 CDTI BiTurbo Start/Stop MT (100 kW/135 LE)	2.3 CDTI MTA (110 kW/150 LE)	2.3 CDTI BiTurbo Start/Stop MT (120 kW/165 LE)	
Dízel	Crew Cab Tipper		ÁFA-val	ÁFA-val	ÁFA-val	ÁFA-val
	Változat	Össztömeg	Áfa nélkül	Áfa nélkül	Áfa nélkül	Áfa nélkül
	FWD L3H1	3500 kg	8 900 000 7 007 874	9 310 000 7 330 709	9 330 000 7 346 457	9 310 000 7 330 709
	RWDSingle L3H1	3500 kg	9 350 000 7 362 205	9 760 000 7 685 039	-	9 760 000 7 685 039
	RWDDouble L3H1	3500 kg	9 680 000 7 622 047	10 090 000 7 944 882	10 110 000 7 960 630	10 090 000 7 944 882
RWDDouble L3H1	4500 kg	10 556 800 8 312 441	10 966 800 8 635 276	10 986 800 8 651 024	10 966 800 8 635 276	

FWD = elsőkerék meghajtás

RWDSingle = hátsókerék meghajtás

RWDDouble = hátsókerék meghajtás (dupla hátsókerékkel)

		2.3 CDTI MT (92 kW/125 LE)	2.3 CDTI BiTurbo Start/Stop MT (100 kW/135 LE)	2.3 CDTI MTA (110 kW/150 LE)	2.3 CDTI BiTurbo Start/Stop MT (120 kW/165 LE)	
Dízel	Box Body		ÁFA-val	ÁFA-val	ÁFA-val	ÁFA-val
	Változat	Össztömeg	Áfa nélkül	Áfa nélkül	Áfa nélkül	Áfa nélkül
	FWD L3H1	3500 kg	9 382 000 7 387 402	9 792 000 7 710 236	9 812 000 7 725 984	9 792 000 7 710 236
	RWDSingle L3H1	3500 kg	9 832 000 7 741 732	10 242 000 8 064 567	-	10 242 000 8 064 567
	RWDDouble L4H1	3500 kg	10 352 000 8 151 181	10 762 000 8 474 016	10 782 000 8 489 764	10 762 000 8 474 016
	RWDDouble L4H1	4500 kg	11 238 800 8 849 449	11 648 800 9 172 283	11 668 800 9 188 031	11 648 800 9 172 283

		2.3 CDTI MT (92 kW/125 LE)	2.3 CDTI BiTurbo Start/Stop MT (100 kW/135 LE)	2.3 CDTI MTA (110 kW/150 LE)	2.3 CDTI BiTurbo Start/Stop MT (120 kW/165 LE)	
Dízel	Platform cab		ÁFA-val	ÁFA-val	ÁFA-val	ÁFA-val
	Változat	Össztömeg	Áfa nélkül	Áfa nélkül	Áfa nélkül	Áfa nélkül
	FWD L2H1	3500 kg	7 480 000 5 889 764	7 890 000 6 212 598	7 910 000 6 228 346	-
	FWD L3H1	3500 kg	7 680 000 6 047 244	8 090 000 6 370 079	8 110 000 6 385 827	-

FWD = elsőkerék meghajtás

RWDSingle = hátsókerék meghajtás

RWDDouble = hátsókerék meghajtás (dupla hátsókerékkel)

		2.3 CDTI MT (81 kW/110 LE)	2.3 CDTI MT (92 kW/125 LE)	2.3 CDTI MTA (92 kW/125 LE)	2.3 CDTI BiTurbo Start/Stop MT (100 kW/135 LE)	2.3 CDTI MTA (110 kW/150 LE)	2.3 CDTI BiTurbo Start/Stop MT (120 kW/165 LE)
Dízel	Crew Van		ÁFA-val	ÁFA-val	ÁFA-val	ÁFA-val	ÁFA-val
	Változat	Össztömeg	Áfa nélkül	Áfa nélkül	Áfa nélkül	Áfa nélkül	Áfa nélkül
	FWD L1H1	3500 kg	7 955 000 6 263 780	8 005 000 6 303 150	-	8 415 000 6 625 984	8 435 000 6 641 732
	FWD L1H2	3500 kg	8 205 000 6 460 630	8 255 000 6 500 000	-	8 665 000 6 822 835	8 685 000 6 838 583
	FWD L2H2	3500 kg	8 355 000 6 578 740	8 405 000 6 618 110	-	8 815 000 6 940 945	8 835 000 6 956 693
	FWD L3H2	3500 kg	8 505 000 6 696 850	8 555 000 6 736 220	8 835 000 6 956 693	8 965 000 7 059 055	8 985 000 7 074 803
	RWDSingle L3H2	3500 kg	-	8 955 000 7 051 181	-	9 365 000 7 374 016	-
	RWDDouble L3H2	3500 kg	-	9 335 000 7 350 394	-	9 745 000 7 673 228	9 765 000 7 688 976
	RWDDouble L3H2	4500 kg	-	10 055 000 7 917 323	-	10 465 000 8 240 157	10 485 000 8 255 906

FWD = elsőkerék meghajtás

RWDSingle = hátsókerék

RWDDouble = hátsókerék meghajtás (dupla

	Van	Crew Van	Platform Cab
Rendelhető felszerelések	ÁFA-val ÁFA nélkül	ÁFA-val ÁFA nélkül	ÁFA-val ÁFA nélkül
Edition csomag Rádió CD16 BT USB, Légkondicionáló berendezés, Tempomat, Komfort vezetőülés, 4 irányban állítható, könyök- és deréktámasszal, 105 literes üzemanyagtartály	254 000 LPYR 200 000	254 000 200 000	254 000 200 000
Popular csomag Convenience Csomag, ECC (elektronikus klímazabályozás)	350 000 LPYE 275 591	350 000 275 591	350 000 275 591
Value Csomag Automatikus fényszóró- és ablaktörlő (első ködlámpával együtt), Rádió CD16 BT USB, Tempomat, 105 literes üzemanyagtartály	92 000 LPYS 72 441	92 000 72 441	92 000 72 441
Lighting csomag Adaptív első fényszóró, automatikus fényszóró- és ablaktörlő (első ködlámpával együtt)	51 000 HME 40 157	51 000 40 157	51 000 40 157
Professional csomag (Nem elérhető L1&FWD változattal) Vonóhorog, tolatás-érzékelő, üvegezetlen, 270°-ig nyitható hátsó ajtók	122 000 HMF 96 063	122 000 96 063	-
Konstruktív csomag (Nem elérhető FWD változattal) Vonóhorog, differenciálzár hátul, hidraulikus-rugós vezetőülés fix könyöktámasszal	229 000 HMG 180 315	229 000 180 315	-
Professional csomag 2 (Nem elérhető L1&FWD változattal) Vonóhorog, Tolatás-érzékelő, 270°-ban nyíló üvegezett hátsó ajtók	160 000 HMJ 125 984	160 000 125 984	-
Klíma Csomag Légkondicionáló berendezés, Rádió CD16 BT USB	250 000 XIC7 196 850	250 000 196 850	250 000 196 850
Klíma Plusz Csomag Légkondicionáló berendezés, Rádió CD16 BT USB, Tempomat, Tolatás - érzékelő	280 000 XIC8 220 472	280 000 220 472	244 000 192 126
Komfort Csomag ECC (elektronikus klímazabályzó), automatikus fényszóró- és ablaktörlő (első ködlámpával együtt), Rádió NAVI80 Intellilink	415 500 XYCR 327 165	415 500 327 165	415 500 327 165
Biztonság csomag Vezető és utasoldali légszák, oldallégszák, Tempomat	79 000 OFM 62 205	79 000 62 205	79 000 62 205
Convenience Csomag Rádió CD16 BT USB, Komfort vezetőülés, 4 irányban állítható, könyök- és deréktámasszal, Multifunkciós dupla pados ülés, zárható, forgatható tárolórekesz, Ülés alatti tárolórekesz, Hangszigetelt panel a válaszfalban, Kihúzható fiók a műszerfalban, Elektromos ablakemelők (egyérintős a vezető oldalán)	110 000 XIC6 86 614	110 000 86 614	110 000 86 614
Tárolás csomag Zárt tároló rekesz a műszerfalban, Ajtókárpit, kiegészítő alsó tároló és világítás, Tároló kellékek tárolására alkalmas üreggel (csak Panel Van és Crew Van modelleken)	8 500 XICM 6 693	8 500 6 693	8 500 6 693
Konverzió csomag Légkondicionáló berendezés, Rádió CD16 BT USB, Tempomat, Komfort vezetőülés, 4 irányban állítható, könyök- és deréktámasszal, Hosszú szárú külső visszapiplató tükrök	- LPYT	-	270 000 212 598
Emelt szintű Biztonsági Csomag Automata távfény kapcsolás, első ködlámpák, sávelhagyásra figyelmeztető rendszer, fedélzeti számítógép	156 800 XYCO 123 465	156 800 123 465	156 800 123 465
WAV Átalakítás előkészítése (Nem elérhető L1&FWD, RWD változattal) Guminyomás ellenőrző rendszer, hátsó oldalpanel fix üveggel (Teljesen üvegezett Van), raktérelválasztó fal törlése	100 000 K2K 78 740	-	-
Comfort Pro Edition Csomag Légkondicionáló berendezés, automatikus fényszóró- és ablaktörlő, első ködlámpák, Rádió CD16 BT USB DAB, tempomat (fedélzeti számítógéppel), multifunkciós dupla pados ülés, zárható, forgatható tárolórekesz, ülés alatti tárolórekesz, vezető és utasoldali légszák, komfort vezetőülés, 6 irányban állítható, könyök- és deréktámasszal, pótkulcs, tároló csatlakozó aljzattal (hátul), Dohányzó csomag, tároló az ajtóban, világítással	406 000 XAEK 319 685	406 000 319 685	406 000 319 685
	Van	Crew Van	Platform Cab
Külső felszerelések	ÁFA-val ÁFA nélkül	ÁFA-val ÁFA nélkül	ÁFA-val ÁFA nélkül
Sarki fehér	0 11U 0	0 0	0 0
Metál fényezés (GKW/GUK/GKY)	143 000 9M2 112 598	143 000 112 598	143 000 112 598
80 literes üzemanyagtartály	S NH1	S	S
105 literes üzemanyagtartály	13 000 NH7 10 236	13 000 10 236	13 000 10 236
Jobb oldali tolóajtó üveg nélkül	S BSJ	-	-
Jobb oldali tolóajtó fix üveggel	21 000 BSA 16 535	S	-
Jobboldali tolóajtó tolóablakkal	41 000 BSC 32 283	41 000 32 283	-
Jobboldali panel üveg nélkül	-61 000 BTB -48 031	-	-

		Van	Crew Van	Platform Cab
Külső felszerelések		ÁFA-val ÁFA nélkül	ÁFA-val ÁFA nélkül	ÁFA-val ÁFA nélkül
Baloldali panel üveg nélkül	BTC	S	-	-
Baloldali tolóajtó üveg nélkül	BSK	92 000 72 441	-	-
Baloldali tolóajtó fix üveggel	BSB	112 000 88 189	112 000 88 189	-
Baloldali tolóajtó tolóablakkal	BSD	133 000 104 724	133 000 104 724	-
Baloldali panel fix üveggel	BTE	21 000 16 535	S	-
Baloldali panel tolóablakkal	BTG	41 000 32 283	41 000 32 283	-
Fűthető külső elektromos tükrök	DJ8	S	S	S
Hosszú szárú külső visszapillantó tükrök	DBE	-	-	31 000 24 409
Hátsó oldalpanelok fix üveggel (Teljesen üvegezett Van)	A10	26 000 20 472	-	-
180°-ban nyíló üvegezetlen hátsó ajtók	J1W	S	-	-
180°-ban nyíló üvegezett hátsó ajtók	J1X	19 000 14 961	19 000 14 961	-
270°-ban nyíló üvegezetlen hátsó ajtók (Nem elérhető az alábbi változatokkal: L1&FWD)	7U4	46 000 36 220	46 000 36 220	-
270°-ban nyíló üvegezett hátsó ajtók (Nem elérhető az alábbi változatokkal: L1&FWD)	J1T	61 000 48 031	61 000 48 031	-
Hátsó lökhárító fellépő nélkül (Nem elérhető az alábbi változatokkal: FWD)	VF7	10 000 7 874	10 000 7 874	S
Hátsó lökhárító beépített lépcsővel (Nem elérhető az alábbi változatokkal: RWD)	VF6	19 000 14 961	19 000 14 961	-
Vonóhorog	VR2	77 000 60 630	77 000 60 630	77 000 60 630
Sárvédő gumi elől és hátul	Q8H	15 000 11 811	15 000 11 811	15 000 11 811
Fűtött hátsó ablakok	C49	15 000 11 811	15 000 11 811	-
Tolatás-érzékelő	UD7	48 000 37 795	48 000 37 795	-
Segédhajtás (PTO) a sebességváltóról (Nem elérhető az alábbi változatokkal: FWD)	M1F	43 000 33 858	43 000 33 858	-
Pneumatikus felfüggesztés (Nem elérhető az alábbi változatokkal: L2/L3&FWD)	F47	468 000 368 504	-	468 000 368 504
Kábelköteg a raktér konverzióhoz	WRF	-	-	13 000 10 236
Kiterjesztett kábelezés kabinos átalakításokhoz	UNF	-	-	6 900 5 433
Megemelt alapjáratú motorfordulatszám	UF3	34 510 27 173	34 510 27 173	34 510 27 173

		Van	Crew Van	Platform Cab
Belső felszerelések		ÁFA-val ÁFA nélkül	ÁFA-val ÁFA nélkül	ÁFA-val ÁFA nélkül
Szövet kárpit, Pulse	TACR	0 0	0 0	0 0
Kárpit: műanyag	TACQ	0 0	0 0	0 0
Elektromos ablakemelők elől	A32	S	S	S
Fűtés- szellőztetés rendszer	C41	S	S	S
Légkondicionáló berendezés (manuális)	C60	204 000 160 630	204 000 160 630	204 000 160 630
ECC (elektronikus klímazabályzó) (pollenzűrővel, automatikus fényszűrő- és ablaktörlővel, első kódlámpával)	C61	234 000 184 252	234 000 184 252	234 000 184 252
Pollenzűrő	XR5	S	S	S
Első üléspad két férőhellyel, lehajtható támlával	A58	S	S	S
Vezetőülés, 6 irányban állítható, könyöktámasszal	A51	S	S	S
Könyöktámassz - vezetőülés	DAR	S	S	S
Egyes állítható utasülés elől (Nem elérhető az alábbi változatokkal: Crew Van L1)	AE1	0 0	0 0	0 0
Komfort utasülés elől, 6 irányban állítható, könyök- és deréktámassz (Nem elérhető az alábbi változatokkal: Crew Van L1)	AHZ	15 000 11 811	15 000 11 811	15 000 11 811
Multifunkciós dupla pados ülés, zárható, forgatható tárolórecesszel, ülés alatti tárolórekesz	ASY	79 370 62 496	79 370 62 496	79 370 62 496
Komfort vezetőülés, 6 irányban állítható, könyök- és deréktámasszal	B21	19 000 14 961	19 000 14 961	19 000 14 961

		Van	Crew Van	Platform Cab
Belső felszerelések		ÁFA-val ÁFA nélkül	ÁFA-val ÁFA nélkül	ÁFA-val ÁFA nélkül
Hidraulikus-rugós vezetőülés fix könyöktámasszal (Nem elérhető az alábbi változatokkal: Crew Van L2)	A5Z	194 000 152 756	194 000 152 756	194 000 152 756
Hidraulikus-rugós vezetőülés fix könyöktámasszal - XIC6 csomaggal	A5Z	179 750 141 535	179 750 141 535	179 750 141 535
Fűthető vezetőülés	C37	39 000 30 709	39 000 30 709	39 000 30 709
Fűtött vezető- és utasülés (az egyes utasülés szintén fűthető)	KA1	50 000 39 370	50 000 39 370	50 000 39 370
Raktérelválasztó fal törlése	AA0	-21 000 -16 535	S	S
Raktérelválasztó fal	AX6	-	-	58 670 46 197
Teljes acél válaszfal ablakkal és ráccsal	AYB	131 140 103 260	-	-
Teljes magasságú acél raktérelválasztó fal ablakkal	AX9	11 000 8 661	-	11 000 8 661
Hangszigetelt panel a válaszfalban	5PA	16 000 12 598	-	-
Dohányzó csomag (szivargyújtó és hamutartó)	DT4	6 000 4 724	6 000 4 724	6 000 4 724
Akkumulátor (110AH, 95AH helyett)	K4G	5 000 3 937	5 000 3 937	S
Tároló csatlakozó aljzattal (Hátul)	KC8	62 000 48 819	62 000 48 819	-
Villamos előkészítés segédmotorhoz (emelő, hűtő) (Energia levételi lehetőség (módosított generátor ékszj fogadására))	V66	29 000 22 835	29 000 22 835	29 000 22 835
Kábelköteg átalakításhoz 6 érintkezős csatlakozó az akkumulátor mellett	KPD	13 000 10 236	13 000 10 236	13 000 10 236
Csatlakozó doboz átalakításhoz (előkészítés elektromos eszköz részére)	KC6	48 000 37 795	48 000 37 795	48 000 37 795
Holttér figyelő tükrök - utas oldali napellenzőn	SVR	S	S	-
A4 méretű tároló a műszerfalon	B9J	10 000 7 874	10 000 7 874	10 000 7 874
Műszerfalba elsüllyeszthető jegyzettartó	B8L	10 000 7 874	10 000 7 874	10 000 7 874
Tároló az ajtóban, világítással	C2A	10 000 7 874	10 000 7 874	10 000 7 874

		Van	Crew Van	Platform Cab
Szórakoztató felszerelések		ÁFA-val ÁFA nélkül	ÁFA-val ÁFA nélkül	ÁFA-val ÁFA nélkül
Rádió - törlés (előkészítés)	UL5	0 0	0 0	0 0
Rádió 15 BT USB (Tuner, integrált kijelző, Bluetooth, USB csatlakozás)	UF7	S	S	S
Rádió CD16 BT USB (rádió tuner, CD, MP3, integrált kijelző, Bluetooth, 2 x USB csatlakozás, távvezérlés, 2 x 15W hangszórók)	2L7	47 000 37 008	47 000 37 008	47 000 37 008
Rádió CD16 BT USB DAB (rádió tuner (FM&DAB), CD, MP3, integrált kijelző, Bluetooth, 2 x USB csatlakozás, távvezérlés, 2 x 15W hangszórók)	2L6	57 000 44 882	57 000 44 882	57 000 44 882
Rádió NAVI80 Intellilink (Touchscreen Navigációs rendszer, szeparált kijelző, külső USB és Aux-in csatlakozó + SD kártya-olvasó, TomTom Live services)	UFZ	248 000 195 276	248 000 195 276	248 000 195 276
Rádió NAVI80 Intellilink - XIC6, XIC7, XIC8, LPYR, LPYS, LPYT csomagokkal	UFZ	212 750 167 520	212 750 167 520	212 750 167 520
Digitális tachográf	TGP	168 000 132 283	168 000 132 283	168 000 132 283
Fedélzeti számítógép	U68	13 000 10 236	13 000 10 236	13 000 10 236
Tempomat / sebességtartó (fedélzeti számítógéppel)	K34	29 000 22 835	29 000 22 835	29 000 22 835

		Van	Crew Van	Platform Cab
Biztonsági felszerelések		ÁFA-val ÁFA nélkül	ÁFA-val ÁFA nélkül	ÁFA-val ÁFA nélkül
ASR (kipörgésgátló) és ESP (elektronikus menetstabilizátor)	NW9	S	S	S
Központi zár 2 x 2 gombos kulcs és automatikus zárás	CLA	0 0	0 0	S
Szelektív ajtózáras 3 gombos kulccsal	CLB	S	S	-

		Van	Crew Van	Platform Cab
Biztonsági felszerelések		ÁFA-val ÁFA nélkül	ÁFA-val ÁFA nélkül	ÁFA-val ÁFA nélkül
Légzsák a vezető oldalon	AJ3	S	S	S
Vezető és utasoldali légzsák	AK5	48 000 37 795	48 000 37 795	48 000 37 795
Csak vezetőoldali oldallégzsák	AP0	36 000 28 346	36 000 28 346	36 000 28 346
Vezető és utasoldali légzsák, oldallégzsákok (egyszemélyes utasülés esetén)	AJ7	61 000 48 031	-	61 000 48 031
Elektromos lopásgátló-behatolásjelző	UTJ	S	S	S
Központi zárrendszer, zárretesszel	UTK	11 000 8 661	11 000 8 661	11 000 8 661
Riasztó-előkészítés	UTM	10 000 7 874	10 000 7 874	S
Riasztó	UA6	102 000 80 315	102 000 80 315	-
Differenciálzár hátsókerékajtású modellekhez (RWD)	G94	34 000 26 772	34 000 26 772	-
Automatikus fényszóró- és ablaktörlő (első ködlámpával együtt)	CE1	41 000 32 283	41 000 32 283	41 000 32 283
Első ködlámpák	T3U	31 000 24 409	31 000 24 409	31 000 24 409
Gyújtással kapcsolt állandó fényszórók	T3W	12 000 9 449	12 000 9 449	12 000 9 449
Statikus saroklámpák	T95	32 000 25 197	32 000 25 197	32 000 25 197
Rögzítési helyek a padlón	CTG	S	S	-
Fapadló műanyag burkolattal	B68	52 000 40 945	-	-
Rögzítési helyek a padlón és az oldalfalakon (4 mindkét oldalon (2-2 a C és D oszlopokon))	ANY	15 000 11 811	-	-
Rakodótér oldalsó borítás (deszka félmagasságig)	N18	44 000 34 646	-	-
Rakodótér oldalsó borítás (deszka teljes magasságban)	N20	133 000 104 724	-	-
Pótkulcs	K69	11 000 8 661	11 000 8 661	11 000 8 661
Sebességkorlátozás (90 km/h)	KYJ	11 000 8 661	11 000 8 661	11 000 8 661
Sebességkorlátozás (100 km/h)	KYK	11 000 8 661	11 000 8 661	11 000 8 661
Sebességkorlátozás (110 km/h)	KYL	11 000 8 661	11 000 8 661	11 000 8 661
Sebességkorlátozás (130 km/h)	KYM	11 000 8 661	11 000 8 661	11 000 8 661
Sebességkorlátozás törlése (csak a következő változatokhoz: Van: L3/L4&RWD; Crew Van: L3&RWD-double)	TH8	0 0	0 0	-
Hátsó tolató kamera	UVC	48 000 37 795	48 000 37 795	-
Hátsó tolató kamera parkoló asszisztenssel és kijelzővel	UCI	48 000 37 795	48 000 37 795	-
Hátsó tolató kamera parkoló - XIC8 csomaggal	UCI	12 000 9 449	12 000 9 449	-

		Van	Crew Van	Platform Cab
Keréktárcsák		ÁFA-val ÁFA nélkül	ÁFA-val ÁFA nélkül	ÁFA-val ÁFA nélkül
16" méretű gumibroncs	NRV	S	S	S
Négyévszakos gumibroncs	NRK	77 000 60 630	77 000 60 630	77 000 60 630
Teljes méretű dísztárcsa (Nem elérhető az alábbi változatokkal: Van: RWD; Crew Van: L3&RWD-double)	QP9	3 000 2 362	3 000 2 362	-
Pótkerék (padló alá rögzítve) (csak a következő változatokhoz: Van: FWD; Crew Van: FWD)	P34	39 000 30 709	39 000 30 709	S
Gumijavító készlet	WTC	S	S	-11 000 -8 661

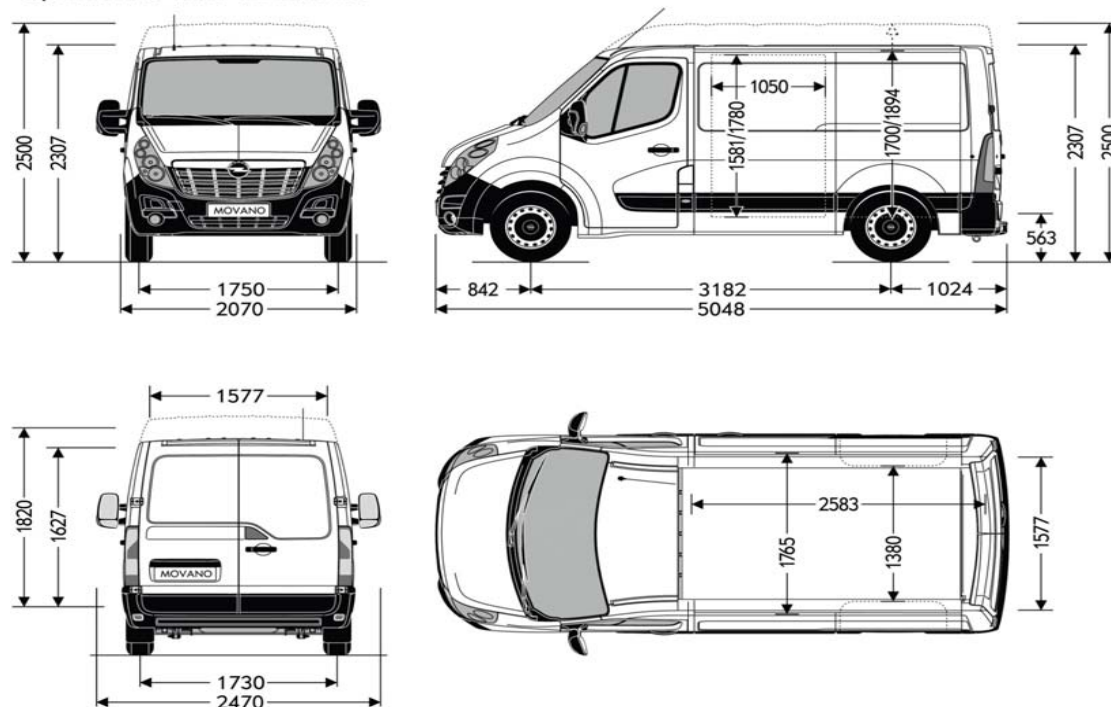
Gépjármű átalakítási opciók		Van	Crew Van	Platform Cab
		ÁFA-val ÁFA nélkül	ÁFA-val ÁFA nélkül	ÁFA-val ÁFA nélkül
Második akkumulátor	OBC	200 000 157 480	200 000 157 480	200 000 157 480
Üvegtető (Kizárólag L1 esetén)	OC6	45 000 35 433	45 000 35 433	-
Dupla méretű üvegtető (Nem áll rendelkezésre a következő változatokkal: L1)	OC7	85 000 66 929	-	-
Hátsó ajtók ablakain lévő védő rácsok	XBFW	100 000 78 740	100 000 78 740	-
Tető alatti rögzítőháló (Nem áll rendelkezésre a következő változatokkal: L1, L4)	XBEC	250 000 196 850	-	-
Két darab fekete acél kapaszkodó a hátsó atjónál	XBBG	25 000 19 685	-	-
Három darab fekete acél kapaszkodó a hátsó és az oldalsó atjónál	XBEJ	40 000 31 496	-	-
Védőrács az elválasztó fal ablakára	XBEO	120 000 94 488	-	-
Plafon és B oszlop borítás	PPI	-	180 000 141 732	-
Tárolási háló oldalfalon és felső panelen	D29	-	15 000 11 811	-
Állóhelyi fűtés időzítővel	XBCB	290 000 228 346	290 000 228 346	290 000 228 346
Állóhelyi fűtés távirányítással	XBCC	350 000 275 591	350 000 275 591	350 000 275 591
Kiegészítő fűtés - csak járó motornál	XBFS	290 000 228 346	290 000 228 346	290 000 228 346
XBFS kiegészítő fűtés továbbfejlesztése állóhelyi fűtéssé időzítővel	XBFT	105 000 82 677	105 000 82 677	105 000 82 677
XBFS kiegészítő fűtés továbbfejlesztése állóhelyi fűtéssé távirányítással	XBFU	180 000 141 732	180 000 141 732	180 000 141 732
Rögzítési szemek a síneken (Nem áll rendelkezésre a következő változatokkal: L1, RWD)	XBCI	7 500 5 906	-	-
Csúszásmentes fapadló, két-két sínnel a padlón és a tetőn (Nem áll rendelkezésre a következő változatokkal: L1, RWD)	XBDB	350 000 275 591	-	-
Mozdítható szekcionáló fal (Nem áll rendelkezésre a következő változatokkal: L1, RWD)	XBDI	350 000 275 591	-	-
Teleszkópos szekcionáló rudak - 2 darab (Nem áll rendelkezésre a következő változatokkal: L1, RWD)	XBDT	80 000 62 992	-	-
Rakományrögzítő racsos hevederek (Nem áll rendelkezésre a következő változatokkal: L1, RWD)	XBFB	17 000 13 386	-	-
Műanyag oldalfalak, oldalanként egy-egy sínnel 860 mm magasságban, 2 db rögzítési szemmel sínenként (Nem áll rendelkezésre a következő változatokkal: L1, RWD)	XBBA	200 000 157 480	-	-
Műanyag oldalfalak, oldalanként két-két sínnel 860 mm és 1560 mm magasságban, 2 db rögzítési szemmel sínenként (Nem áll rendelkezésre a következő változatokkal: L1, RWD)	XBCO	228 000 179 528	-	-
Csúszásmentes fapadló, két sínnel, 2 db rögzítési szemmel sínenként (Nem áll rendelkezésre a következő változatokkal: L1, RWD)	XBCE	82 000 64 567	-	-
Rögzítőháló, oldalsó és felső rögzítési sínekkel (Nem áll rendelkezésre a következő változatokkal: L1, RWD)	XBEQ	172 000 135 433	-	-
Rakományrögzítő heveder (Nem áll rendelkezésre a következő változatokkal: L1, RWD)	XBDX	12 000 9 449	-	-

		Chassis Cab	Crew Cab	Boxy Body	Chassis Cab Dropside	Chassis Cab Tipper	Crew Cab Dropside	Crew Cab Tipper
Keréktárcsák		ÁFA-val ÁFA nélkül	ÁFA-val ÁFA nélkül	ÁFA-val ÁFA nélkül	ÁFA-val ÁFA nélkül	ÁFA-val ÁFA nélkül	ÁFA-val ÁFA nélkül	ÁFA-val ÁFA nélkül
Pótkerék (padló alá rögzítve)	P34	S	S	S	S	S	S	S
Gumijavító készlet		-11 000	-11 000	-11 000	-11 000	-11 000	-11 000	-11 000
Elsőkerékmeghajtású modellekhez (FWD)	WTC	-8 661	-8 661	-8 661	-8 661	-8 661	-8 661	-8 661

		Chassis Cab	Crew Cab	Boxy Body	Chassis Cab Dropside	Chassis Cab Tipper	Crew Cab Dropside	Crew Cab Tipper
Gépjármű átalakítási opciók		ÁFA-val ÁFA nélkül	ÁFA-val ÁFA nélkül	ÁFA-val ÁFA nélkül	ÁFA-val ÁFA nélkül	ÁFA-val ÁFA nélkül	ÁFA-val ÁFA nélkül	ÁFA-val ÁFA nélkül
Második akkumulátor	0BC	200 000 157 480	200 000 157 480	200 000 157 480	200 000 157 480	200 000 157 480	200 000 157 480	200 000 157 480
Platós felépítmény								
Kábelköteg átalakításhoz, oldalsó helyzetjelző lámpa, kábelköteg a raktér konverzióhoz (csak a következővel: Chassis Cab)	K2R	-	-	-	S	-	S	-
Plató létratarató ráccsal és szerszámos dobozzal					950 000		950 000	
Kábelköteg átalakításhoz, oldalsó helyzetjelző lámpa, kábelköteg a raktér konverzióhoz (csak a következővel: Chassis Cab)	K2Z	-	-	-	748 031	-	748 031	-
20m ³ Dobozos felépítmény								
Hosszú szárú külső visszapillantó tükrök, Oldalsó helyzetjelző lámpa, Fedélzeti számítógép, Kiterjesztett kábelezés kabinos átalakításokhoz, Kábelköteg a raktér konverzióhoz	Y3J	-	-	S	-	-	-	-
22m ³ Dobozos felépítmény (Csak a "L4" verzióval áll rendelkezésre)								
Hosszú szárú külső visszapillantó tükrök, Oldalsó helyzetjelző lámpa, Fedélzeti számítógép, Kiterjesztett kábelezés kabinos átalakításokhoz, Kábelköteg a raktér konverzióhoz	Y3Q	-	-	0	-	-	-	-
Jobb oldali ajtó a felépítményen	E37	-	-	320 000 251 969	-	-	-	-
Szélterelő	G7M	-	-	160 000 125 984	-	-	-	-
Rolós hátsó ajtó	D5W	-	-	300 000 236 220	-	-	-	-
Kabin feletti tároló, a doboz felépítmény felől közelíthető meg	Z1D	-	-	250 000 196 850	-	-	-	-
Dobozos felépítmény a karosszéria színében	5D6	-	-	1 550 000 1 220 472	-	-	-	-
Egy irányba billenthető plató alumínium hát- és oldallappal								
Plató felépítmény, Kábelköteg átalakításhoz, Kábelköteg a raktér konverzióhoz (Csak a következővel: Chassis Cab)	Y3K	-	-	-	-	S	-	S
Egy irányba billenthető plató acél hát- és oldallappal								
Plató felépítmény, Kábelköteg átalakításhoz, Kábelköteg a raktér konverzióhoz (Csak a következővel: Chassis Cab)	Y3V	-	-	-	-	101 000 79 528	-	101 000 79 528
Három irányba billenthető plató alumínium hát- és oldallappal								
Plató felépítmény, Kábelköteg átalakításhoz, Kábelköteg a raktér konverzióhoz (Csak a következővel: Chassis Cab)	Y3T	-	-	-	-	304 000 239 370	-	304 000 239 370
Három irányba billenthető plató acél hát- és oldallappal								
Plató felépítmény, Kábelköteg átalakításhoz, Kábelköteg a raktér konverzióhoz (Csak a következővel: Chassis Cab)	Y3U	-	-	-	-	406 000 319 685	-	406 000 319 685
Billenőplató és szerszámos doboz a karosszéria színében	5D6	-	-	-	-	1 550 000 1 220 472	-	1 550 000 1 220 472
Védőrácsok a hátsó lámpatesteken	SCW	-	-	-	-	45 000 35 433	-	45 000 35 433
Teljes magasságú Toolbox a kabin és a plató között	V5P	-	-	-	-	450 000 354 331	-	450 000 354 331

Panel Van – elsőkerék-meghajtás (FWD)			Panel Van – elsőkerék-meghajtás (FWD)		
Méretetek - Súly és terhelhetőség	L1H1	L1H2	Méretetek - Súly és terhelhetőség	L1H1	L1H2
Jármű össztömege (kg)	3 500	3 500	Raktér magassága (mm)	1 700	1 894
Tengelytáv (mm)	3 182	3 182	Tolóajtó nyílási szélessége (mm)	1 050	1 050
Teljes hossz (mm)	5 048	5 048	Hátsó ajtónyílás magassága (mm)	1 627	1 820
Túlnyúlás elöl (mm)	842	842	Raktérpadló hossza (mm)	2 583	2 583
Túlnyúlás hátul (mm)	1 024	1 024	Tolóajtó ajtónyílásának magassága (mm)	1 581	1 780
Nyomtáv (elöl) (mm)	1 750	1 750	Fordulókör - padkától padkáig (m)	12,0	12,0
Nyomtáv (hátul) (mm)	1 730	1 730	Hasznos súly (kg)	1 684	1 656
Szélesség oldalsó tükrök nélkül (mm)	2 070	2 070	Első tengelyterhelés, max. (kg)	1 850	1 850
Szélesség oldalsó tükrökkel (mm)	2 470	2 470	Hátsó tengelyterhelés, max. (kg)	2 100	2 100
Teljes magasság, max. (mm)	2 307	2 500	Bruttó szerelvénytömeg (kg)	6 000	6 000
Rakodóküszöb magassága, max. (mm)	563	563	Vontatható tömeg, fék nélkül (kg)	750	750
Szélesség a hátsó kerékdobok között (mm)	1 380	1 380	Vontatható tömeg, fékezve (kg)	2 500	2 500
Raktér szélessége (mm)	1 765	1 765	Raktér térfogata (m ³)	8,0	9,0

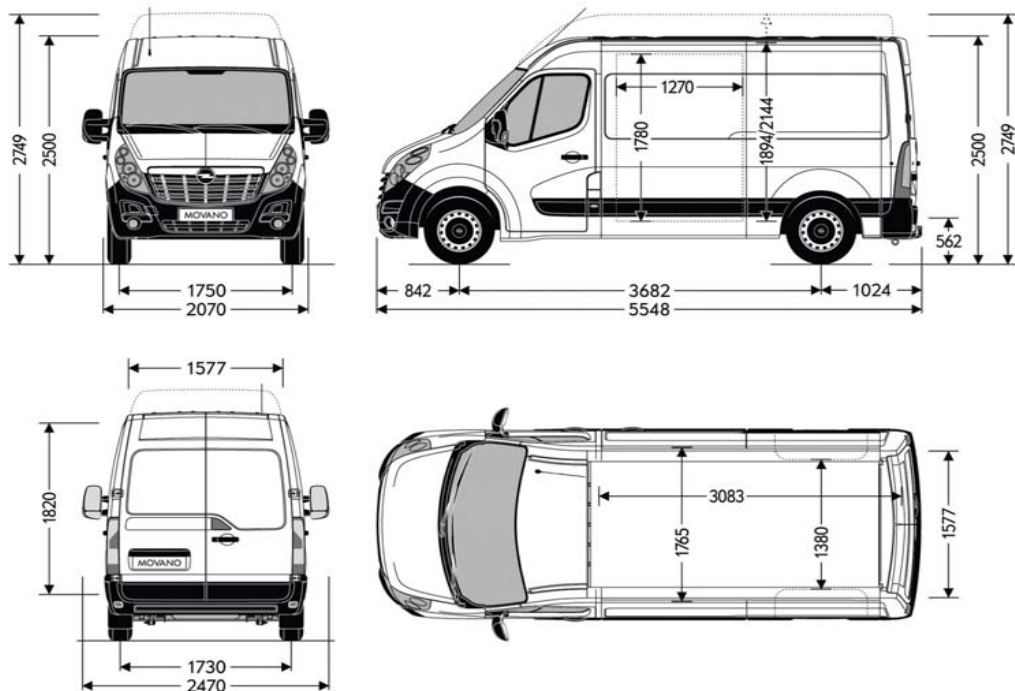
Opel Movano Van FWD L1H1-H2



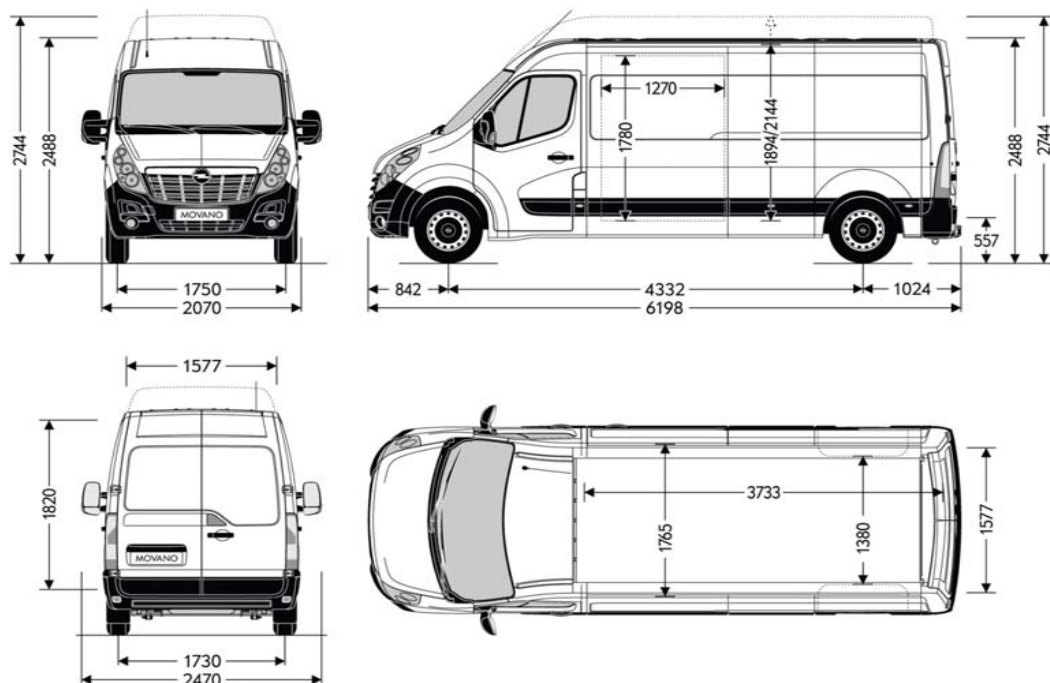
Panel Van – elsőkerék-meghajtás (FWD)				
Méretek - Súly és terhelhetőség	L2H2	L2H3	L3H2	L3H3
Raktér térfogata (m ³)	10,8	12,3	13,0	14,8
Jármű össztömege (kg)	3 500	3 500	3 500	3 500
Tengelytáv (mm)	3 682	3 682	4 332	4 332
Teljes hossz (mm)	5 548	5 548	6 198	6 198
Túlnyúlás elöl (mm)	842	842	842	842
Túlnyúlás hátul (mm)	1 024	1 024	1 024	1 024
Nyomtáv (elöl) (mm)	1 750	1 750	1 750	1 750
Nyomtáv (hátul) (mm)	1 730	1 730	1 730	1 730
Szélesség oldalsó tükrök nélkül (mm)	2 070	2 070	2 070	2 070
Szélesség oldalsó tükrökkel (mm)	2 470	2 470	2 470	2 470
Teljes magasság, max. (mm)	2 500	2 749	2 488	2 744
Rakodóküszöb magassága, max. (mm)	562	562	557	557
Szélesség a hátsó kerékdobok között (mm)	1 380	1 380	1 380	1 380

Panel Van – elsőkerék-meghajtás (FWD)				
Méretek - Súly és terhelhetőség	L2H2	L2H3	L3H2	L3H3
Raktér szélessége (mm)	1 765	1 765	1 765	1 765
Raktér magassága (mm)	1 894	2 144	1 894	2 144
Tolóajtó nyílási szélessége (mm)	1 270	1 270	1 270	1 270
Hátsó ajtónyílás magassága (mm)	1 820	1 820	1 820	1 820
Raktérpadló hossza (mm)	3 083	3 083	3 733	3 733
Tolóajtó ajtónyílásának magassága (mm)	1 780	1 780	1 780	1 780
Fordulókör - padkától padkáig (m)	13,6	13,6	15,7	15,7
Hasznos súly (kg)	1 415	1 569	1 530	1 490
Első tengelyterhelés, max. (kg)	1 850	1 850	1 850	1 850
Hátsó tengelyterhelés, max. (kg)	2 100	2 100	2 100	2 100
Bruttó szerelvénytömeg (kg)	6 000	6 000	6 000	6 000
Vontatható tömeg, fék nélkül (kg)	750	750	750	750
Vontatható tömeg, fékezve (kg)	2 500	2 500	2 500	2 500

Opel Movano Van FWD L2H2-H3



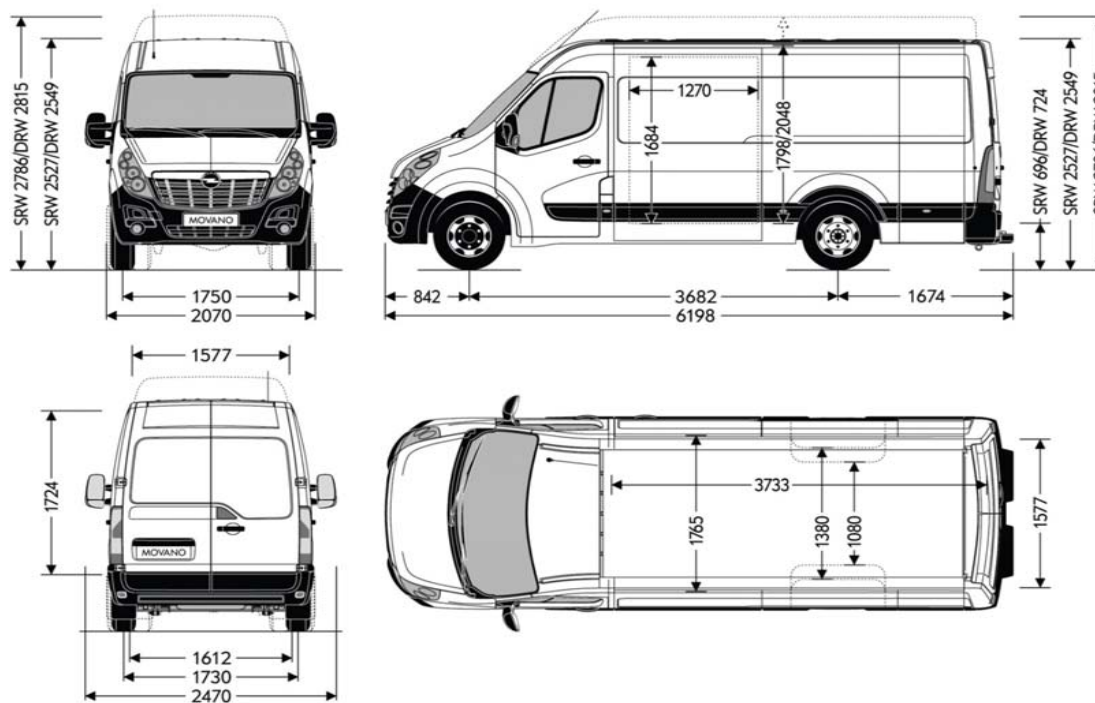
Opel Movano Van FWD L3H2-H3



Panel Van – hátsókerék-meghajtás (RWD)						
Méretek - Súly és terhelhetőség	L3H2 szímpla	L3H3 szímpla	L3H2-3.5t dupla	L3H2-4.5t dupla	L3H3-3.5t dupla	L3H3-4.5t dupla
Raktér térfogata (m ³)	12,4	14,2	12,4	12,4	14,2	14,2
Jármű össztömege (kg)	3 500	3 500	3 500	4 500	3 500	4 500
Tengelytáv (mm)	3 682	3 682	3 682	3 682	3 682	3 682
Teljes hossz (mm)	6 198	6 198	6 198	6 198	6 198	6 198
Túlnyúlás elöl (mm)	842	842	842	842	842	842
Túlnyúlás hátul (mm)	1 674	1 674	1 674	1 674	1 674	1 674
Nyomtáv (elöl) (mm)	1 750	1 750	1 750	1 750	1 750	1 750
Nyomtáv (hátul) (mm)	1 730	1 730	1 612	1 612	1 612	1 612
Szélesség oldalsó tükrök nélkül (mm)	2 070	2 070	2 070	2 070	2 070	2 070
Szélesség oldalsó tükrökkel (mm)	2 470	2 470	2 470	2 470	2 470	2 470
Teljes magasság, max. (mm)	2 527	2 786	2 549	2 549	2 815	2 815
Rakodóküszöb magassága, max. (mm)	696	696	724	724	724	724
Szélesség a hátsó kerékdobok között (mm)	1 380	1 380	1 080	1 080	1 080	1 080

Panel Van – hátsókerék-meghajtás (RWD)						
Méretek - Súly és terhelhetőség	L3H2 szímpla	L3H3 szímpla	L3H2-3.5t dupla	L3H2-4.5t dupla	L3H3-3.5t dupla	L3H3-4.5t dupla
Raktér szélessége (mm)	1 765	1 765	1 765	1 765	1 765	1 765
Raktér magassága (mm)	1 798	2 048	1 798	1 798	2 048	2 048
Tolóajtó nyílási szélessége (mm)	1 270	1 270	1 270	1 270	1 270	1 270
Hátsó ajtónyílás magassága (mm)	1 724	1 724	1 724	1 724	1 724	1 724
Raktérpadló hossza (mm)	3 733	3 733	3 733	3 733	3 733	3 733
Tolóajtó ajtónyílásának magassága (mm)	1 684	1 684	1 684	1 684	1 684	1 684
Fordulókör - padkától padkáig (m)	13,6	13,6	13,6	13,6	13,6	13,6
Hasznos súly (kg)	1 390	1 352	1 254	2 254	1 221	2 221
Első tengelyterhelés, max. (kg)	1 850	1 850	1 850	1 850	1 850	1 850
Vontatható tömeg, fék nélkül (kg)	750	750	750	750	750	750
Bruttó szerelvénytömeg (kg)	6 000	6 000	6 500	7 500	6 500	7 500
Hátsó tengelyterhelés, max. (kg)	2 300	2 300	2 300	3 200	2 300	3 200
Vontatható tömeg, fékezve (kg)	2 500	2 500	3 000	3 000	3 000	3 000

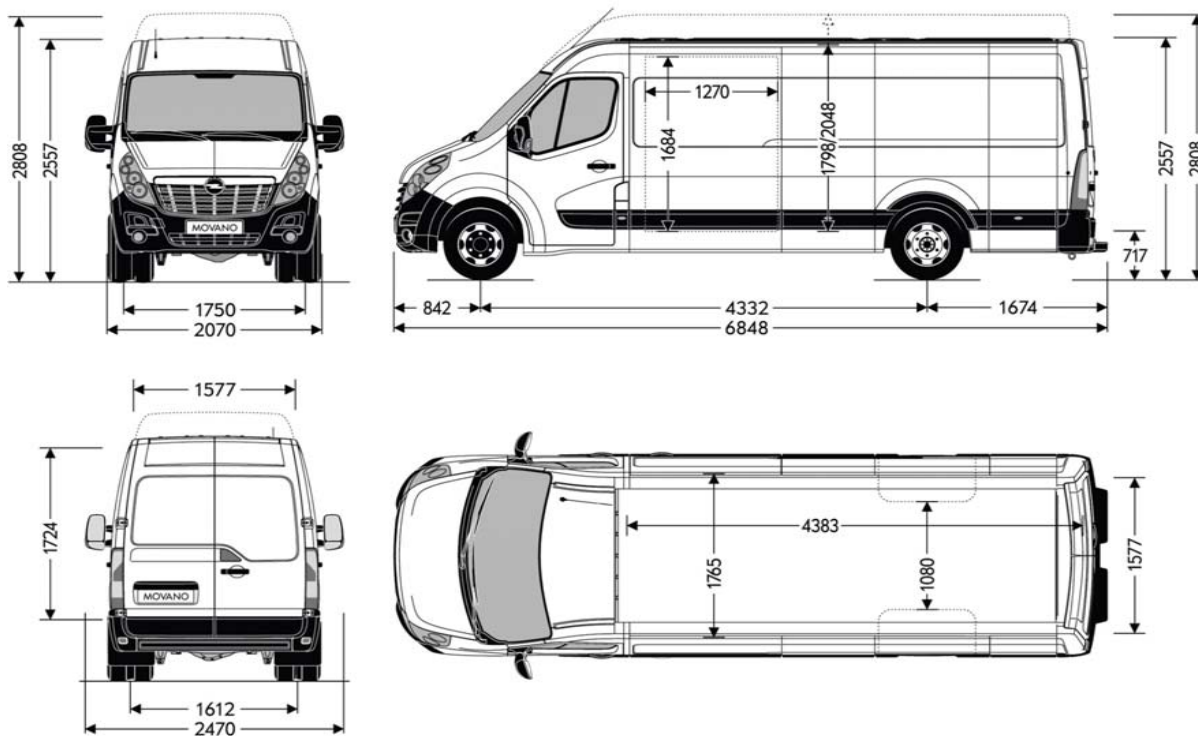
Opel Movano Van RWD L3H2-H3



Panel Van – hátsókerék-meghajtás (RWD)				
Méretek - Súly és terhelhetőség	L4H2 - 3.5t RWD-dupla	L4H2 - 4.5t RWD-dupla	L4H3 - 3.5t RWD-dupla	L4H3 - 4.5t RWD-dupla
Raktér térfogata (m ³)	14,9	14,9	17,0	17,0
Jármű össztömege (kg)	3 500	4 500	3 500	4 500
Tengelytáv (mm)	4 332	4 332	4 332	4 332
Teljes hossz (mm)	6 848	6 848	6 848	6 848
Túlnyúlás elöl (mm)	842	842	842	842
Túlnyúlás hátul (mm)	1 674	1 674	1 674	1 674
Nyomtáv (elöl) (mm)	1 750	1 750	1 750	1 750
Nyomtáv (hátul) (mm)	1 612	1 612	1 612	1 612
Szélesség oldalsó tükrök nélkül (mm)	2 070	2 070	2 070	2 070
Szélesség oldalsó tükrökkel (mm)	2 470	2 470	2 470	2 470
Teljes magasság, max. (mm)	2 557	2 557	2 808	2 808
Rakodóküszöb magassága, max. (mm)	717	717	717	717
Szélesség a hátsó kerékdobok között (mm)	1 080	1 080	1 080	1 080

Panel Van – hátsókerék-meghajtás (RWD)				
Méretek - Súly és terhelhetőség	L4H2 - 3.5t RWD-dupla	L4H2 - 4.5t RWD-dupla	L4H3 - 3.5t RWD-dupla	L4H3 - 4.5t RWD-dupla
Raktér szélessége (mm)	1 765	1 765	1 765	1 765
Raktér magassága (mm)	1 798	1 798	2 048	2 048
Tolóajtó nyílási szélessége (mm)	1 270	1 270	1 270	1 270
Hátsó ajtónyílás magassága (mm)	1 724	1 724	1 724	1 724
Raktérpadló hossza (mm)	4 383	4 383	4 383	4 383
Tolóajtó ajtónyílásának magassága (mm)	1 684	1 684	1 684	1 684
Fordulókör - padkától padkáig (m)	15,7	15,7	15,7	15,7
Hasznos súly (kg)	1 176	2 176	1 134	2 134
Első tengelyterhelés, max. (kg)	1 850	1 850	1 850	1 850
Hátsó tengelyterhelés, max. (kg)	2 800	3 200	2 800	3 200
Bruttó szerelvénytömeg (kg)	6 500	7 500	6 500	7 500
Vontatható tömeg, fék nélkül (kg)	750	750	750	750
Vontatható tömeg, fékezve (kg)	3 000	3 000	3 000	3 000

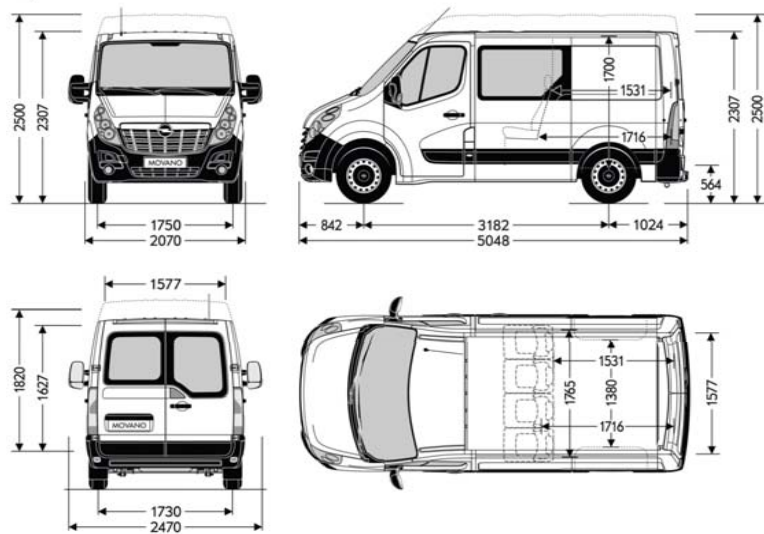
Opel Movano Van RWD L4H2-H3



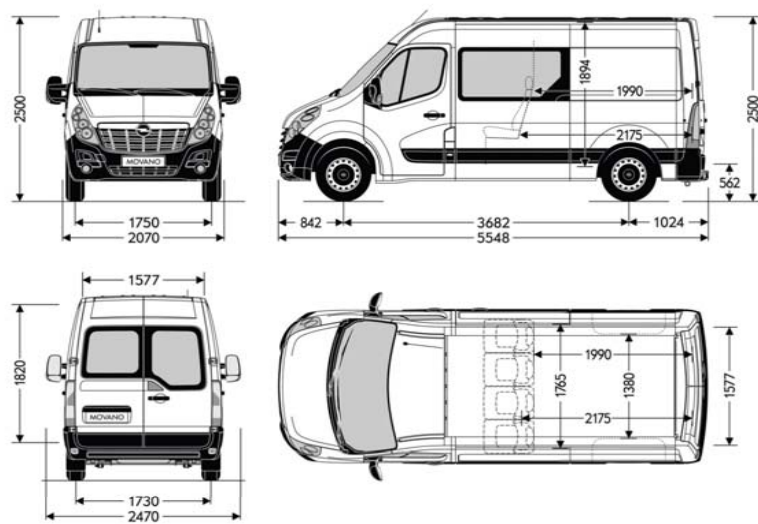
Crew Van – elsőkerék-meghajtás (FWD)				
Méretetek - Súly és terhelhetőség	L1H1	L1H2	L2H2	L3H2
Jármű össztömege (kg)	3 500	3 500	3 500	3 500
Tengelytáv (mm)	3 182	3 182	3 682	4 332
Teljes hossz (mm)	5 048	5 048	5 548	6 198
Túlnyúlás elöl (mm)	842	842	842	842
Túlnyúlás hátul (mm)	1 024	1 024	1 024	1 024
Nyomtáv (elöl) (mm)	1 750	1 750	1 750	1 750
Nyomtáv (hátul) (mm)	1 730	1 730	1 730	1 730
Szélesség oldalsó tükrök nélkül (mm)	2 070	2 070	2 070	2 070
Szélesség oldalsó tükrökkel (mm)	2 470	2 470	2 470	2 470
Teljes magasság, max. (mm)	2 307	2 500	2 500	2 488
Szélesség a hátsó kerékdobok között (mm)	1 380	1 380	1 380	1 380
Rakodóküszöb magassága, max. (mm)	564	564	562	557
Fordulókör - padkától padkáig (m)	12,0	12,0	13,6	15,7
Hasznos súly (kg)	1 525	1 500	1 398	1 323
Raktér szélessége (mm)	1 765	1 765	1 765	1 765
Hátsó ajtónyílás magassága (mm)	1 627	1 820	1 820	1 820
Raktérpadló hossza (mm)	1 531	1 531	1 990	2 640
Raktér magassága (mm)	1 700	1 894	1 894	1 894
Első tengelyterhelés, max. (kg)	1 850	1 850	1 850	1 850
Hátsó tengelyterhelés, max. (kg)	2 100	2 100	2 100	2 100

Crew Van – elsőkerék-meghajtás (FWD)				
Méretetek - Súly és terhelhetőség	L1H1	L1H2	L2H2	L3H2
Vontatható tömeg, fék nélkül (kg)	750	750	750	750
Vontatható tömeg, fékezve (kg)	2 500	2 500	2 500	2 500
Bruttó szerelvénytömeg (kg)	6 000	6 000	6 000	6 000

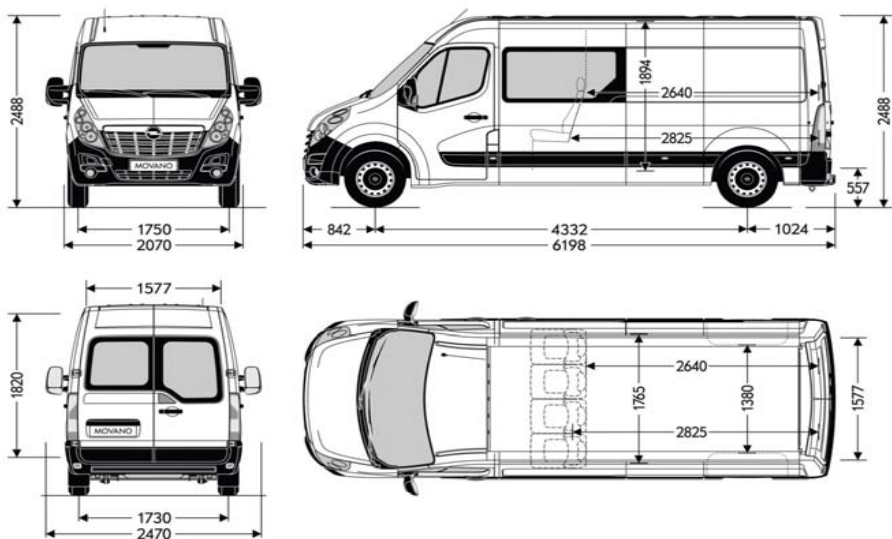
Opel Movano Crew Van FWD L1H1-H2



Opel Movano Crew Van FWD L2H2



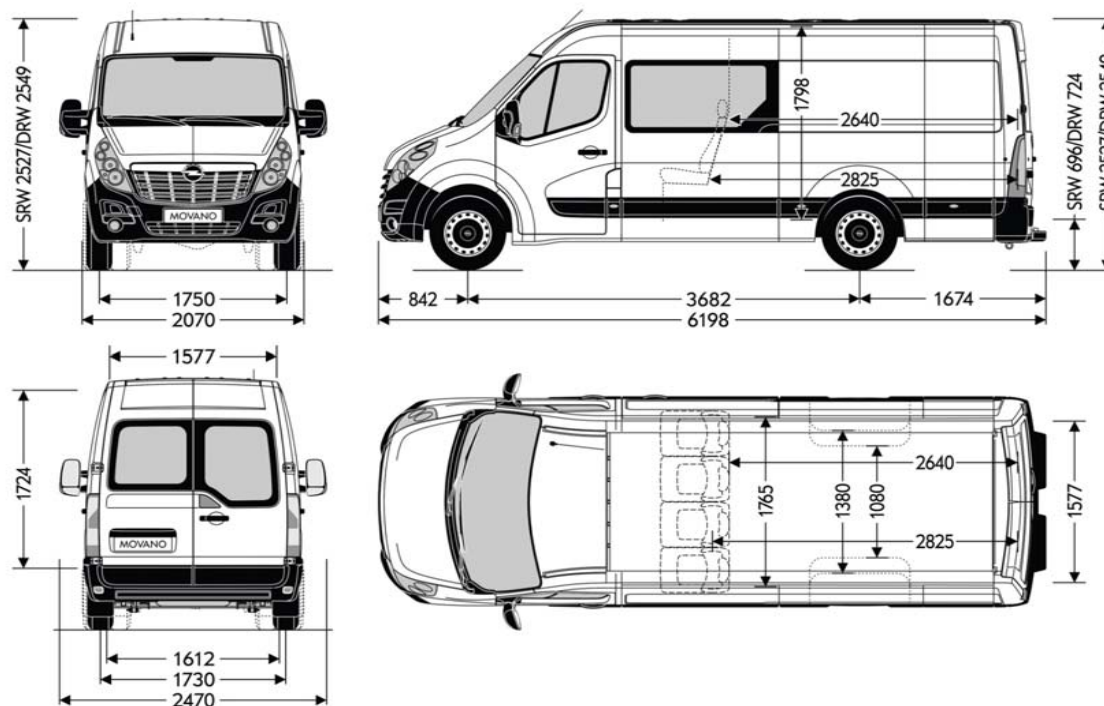
Opel Movano Crew Van FWD L3H2



Crew Van – hátsókerék-meghajtás (RWD)			
Méretetek - Súly és terhelhetőség	L3H2 szimpla	L3H2 - 3.5t dupla	L3H2 - 4.5t dupla
Jármű össztömege (kg)	3 500	3 500	4 500
Tengelytáv (mm)	3 682	3 682	3 682
Teljes hossz (mm)	6 198	6 198	6 198
Túlnyúlás elöl (mm)	842	842	842
Túlnyúlás hátul (mm)	1 674	1 674	1 674
Nyomtáv (elöl) (mm)	1 750	1 750	1 750
Nyomtáv (hátul) (mm)	1 730	1 612	1 612
Szélesség oldalsó tükrök nélkül (mm)	2 070	2 070	2 070
Szélesség oldalsó tükrökkel (mm)	2 470	2 470	2 470
Teljes magasság, max. (mm)	2 527	2 549	2 549
Szélesség a hátsó kerékdobok között (mm)	1 380	1 080	1 080
Rakodóküszöb magassága, max. (mm)	696	724	724

Crew Van – hátsókerék-meghajtás (RWD)			
Méretetek - Súly és terhelhetőség	L3H2 szimpla	L3H2 - 3.5t dupla	L3H2 - 4.5t dupla
Raktér szélessége (mm)	1 765	1 765	1 765
Hátsó ajtónyílás magassága (mm)	1 724	1 724	1 724
Raktérpadló hossza (mm)	2 640	2 640	2 640
Raktér magassága (mm)	1 798	1 798	1 798
Fordulókör - padkától padkáig (m)	13,6	13,6	13,6
Hasznos súly (kg)	1 176	1 047	2 047
Vontatható tömeg, fék nélkül (kg)	750	750	750
Vontatható tömeg, fékezve (kg)	2 500	2500-3000	3 000
Bruttó szerelvénytömeg (kg)	6 000	6000-6500	7 500
Első tengelyterhelés, max. (kg)	1 850	1 850	1 850
Hátsó tengelyterhelés, max. (kg)	2 100	2300-2800	3 200

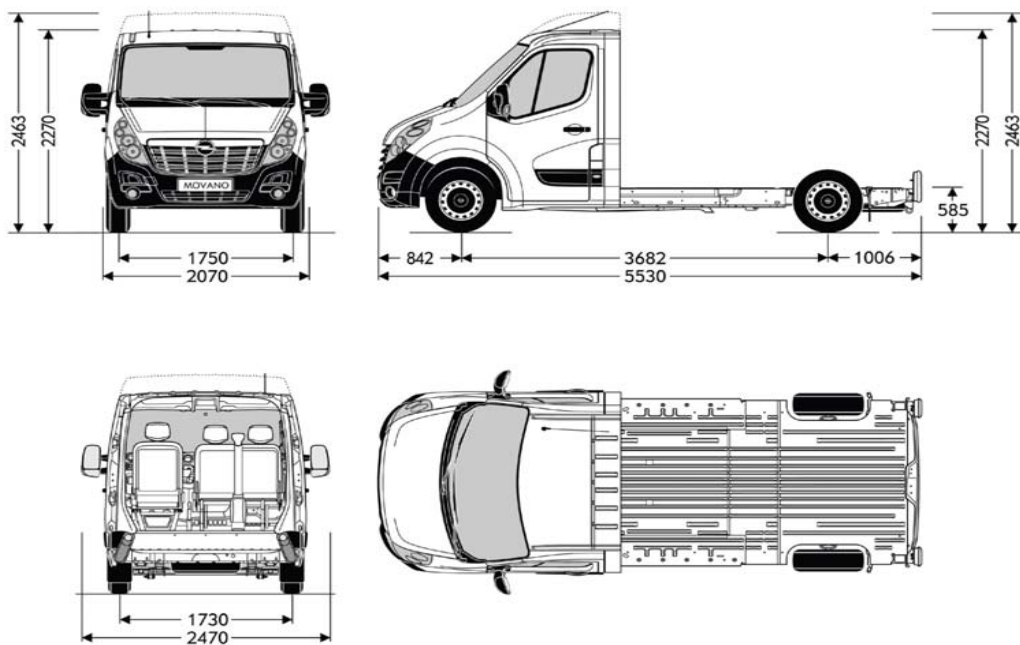
Opel Movano Crew Van RWD L3H2



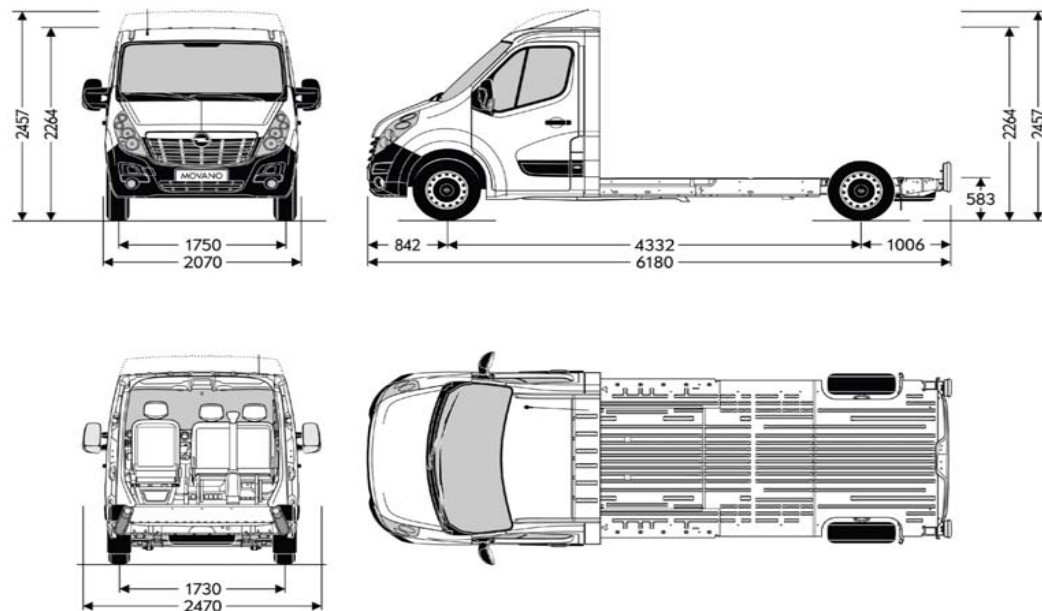
Platform cab		
Méretetek - Súly és terhelhetőség	L2H1	L3H1
Jármű össztömege (kg)	3 500	3 500
Tengelytáv (mm)	3 682	4 332
Teljes hossz (mm)	5 530	6 180
Túlnyúlás elöl (mm)	842	842
Túlnyúlás hátul (mm)	1 006	1 006
Nyomtáv (elöl) (mm)	1 750	1 750
Nyomtáv (hátul) (mm)	1 730	1 730
Szélesség oldalsó tükrök nélkül (mm)	2 070	2 070
Szélesség oldalsó tükrökkel (mm)	2 470	2 470

Platform cab		
Méretetek - Súly és terhelhetőség	L2H1	L3H1
Teljes magasság, max. (mm)	2 270	2 264
Rakodóküszöb magassága, max. (mm)	585	583
Fordulókör - padkától padkáig (m)	13,6	15,7
Hasznos súly (kg)	1 922	1 901
Első tengelyterhelés, max. (kg)	1 850	1 850
Hátsó tengelyterhelés, max. (kg)	2 100	2 100
Bruttó szerelvénytömeg (kg)	6 000	6 000
Vontatható tömeg, fék nélkül (kg)	750	750
Vontatható tömeg, fékezve (kg)	2 500	2 500

Opel Movano Plattform Cab FWD L2H1-H2



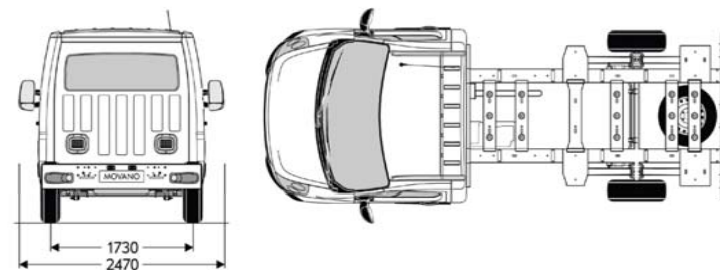
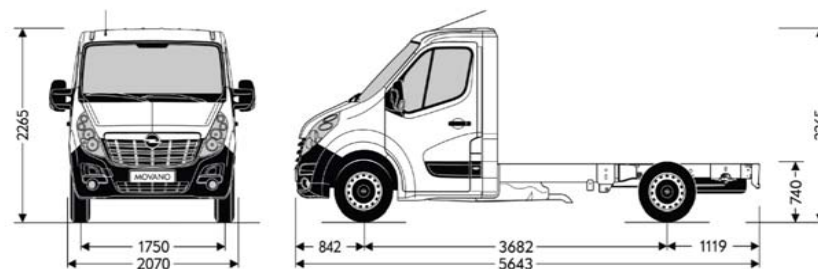
Opel Movano Plattform Cab FWD L3H1-H2



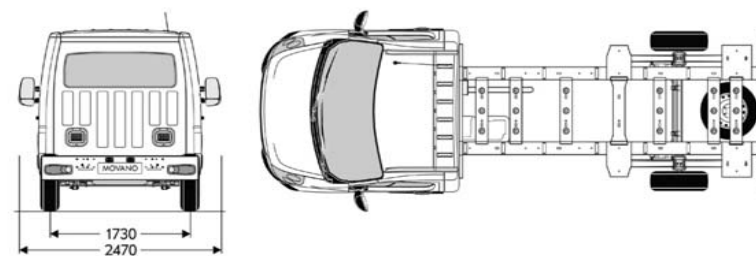
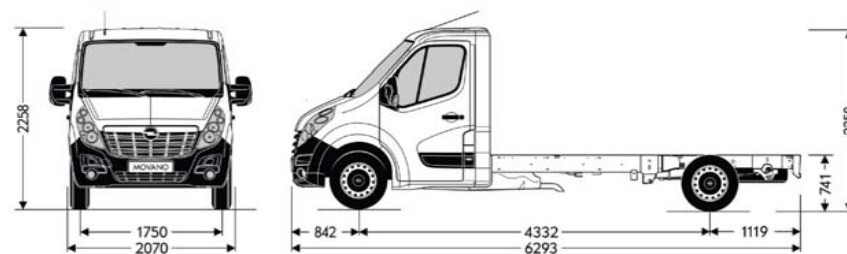
Chassic Cab – elsőkerék-meghajtás (FWD) & hátsókerék-meghajtás (RWD)

Méreték - Súly és terhelhetőség	L2H1 FWD	L3H1 FWD	L2H1 RWD-szimpla
Jármű össztömege (kg)	3 500	3 500	3 500
Tengelytáv (mm)	3 682	4 332	3 682
Teljes hossz (mm)	5 643	6 293	5 643
Teljes magasság, max. (mm)	2 265	2 258	2 284
Túlnyúlás elöl (mm)	842	842	842
Túlnyúlás hátul (mm)	1 119	1 119	1 119
Nyomtáv (elöl) (mm)	1 750	1 750	1 750
Nyomtáv (hátul) (mm)	1 730	1 730	1 730
Szélesség oldalsó tükrök nélkül (mm)	2 070	2 070	2 070
Szélesség oldalsó tükrökkel (mm)	2 470	2 470	2 470
Rakodóküszöb magassága, max. (mm)	740	741	774
Fordulókör - padkától padkáig (m)	13,6	15,7	13,6
Hasznos súly (kg)	1 814	1 793	1 665
Első tengelyterhelés, max. (kg)	1 850	1 850	1 850
Hátsó tengelyterhelés, max. (kg)	2 100	2 100	2 300
Bruttó szerelvénytömeg (kg)	6 000	6 000	6 000
Vontatható tömeg, fék nélkül (kg)	750	750	750
Vontatható tömeg, fékezve (kg)	2 500	2 500	2 500

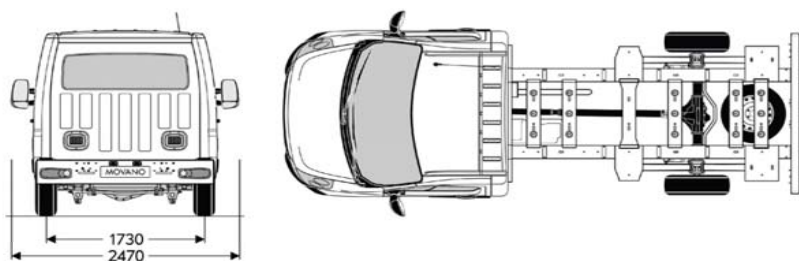
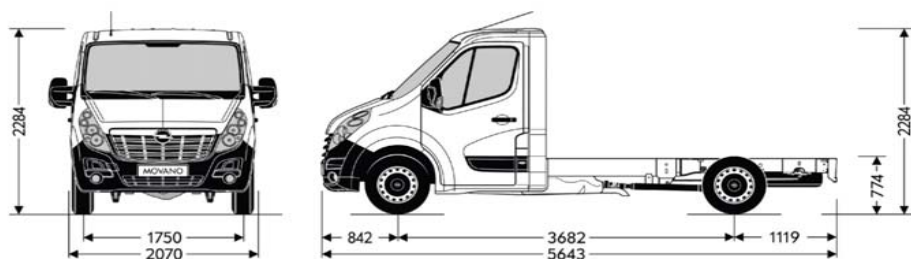
Opel Movano Chassic Cab FWD L2H1



Opel Movano Chassic Cab FWD L3H1



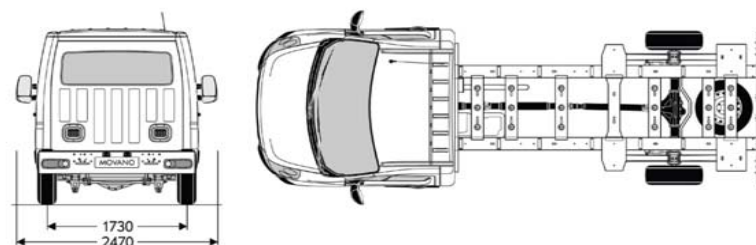
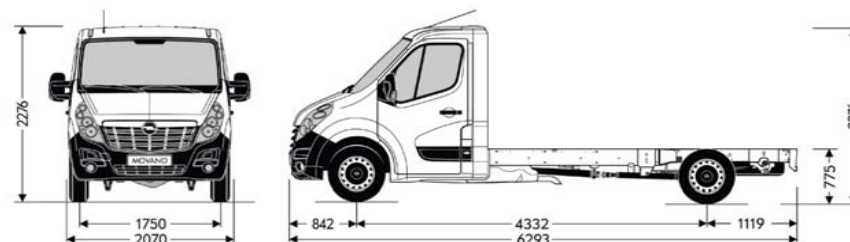
Opel Movano Chassic Cab RWD (simple) L2H1



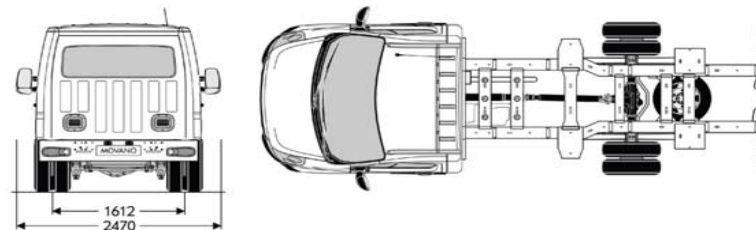
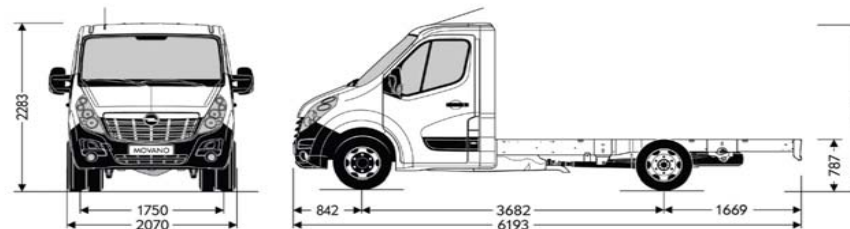
Chassic Cab – hátsókerék-meghajtás (RWD)

Méretek - Súly és terhelhetőség	L3H1 RWD-szimpla	L3H1 - 3.5t RWD-dupla	L3H1 - 4.5t RWD-dupla	L4H1 - 3.5t RWD-dupla	L4H1 - 4.5t RWD-dupla
Jármű össztömege (kg)	3 500	3 500	4 500	3 500	4 500
Tengelytáv (mm)	4 332	3 682	3 682	4 332	4 332
Teljes hossz (mm)	6 293	6 193	6 193	6 843	6 843
Teljes magasság, max. (mm)	2276	2283	2283	2273	2273
Túlnyúlás elöl (mm)	842	842	842	842	842
Túlnyúlás hátul (mm)	1 119	1 669	1 669	1 669	1 669
Nyomtáv (elöl) (mm)	1 750	1 750	1 750	1 750	1 750
Nyomtáv (hátul) (mm)	1 730	1 612	1 612	1 612	1 612
Szélesség oldalsó tükrök nélkül (mm)	2 070	2 070	2 070	2 070	2 070
Szélesség oldalsó tükrökkel (mm)	2 470	2 470	2 470	2 470	2 470
Rakodóküszöb magassága, max. (mm)	775	787	787	789	789
Fordulókör - padkától padkáig (m)	15,7	13,6	13,6	15,7	15,7
Hasznos súly (kg)	1 640	1 525	2 525	1 495	2 495
Első tengelyterhelés, max. (kg)	1 850	1 850	1 850	1 850	1 850
Hátsó tengelyterhelés, max. (kg)	2 300	2 800	3 200	2 800	3 200
Bruttó szerelvénytömeg (kg)	6 000	6 500	7 500	6 500	7 500
Vontatható tömeg, fék nélkül (kg)	750	750	750	750	750
Vontatható tömeg, fékezve (kg)	2 500	3 000	3 000	3 000	3 000

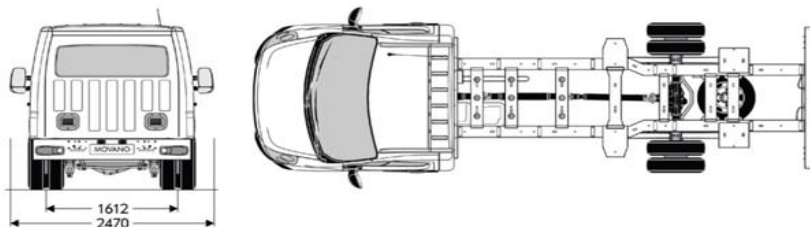
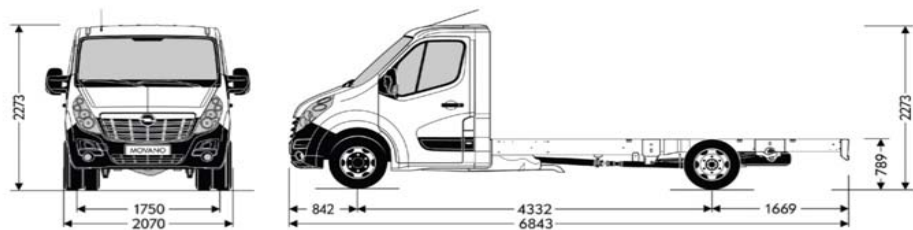
Opel Movano Chassic Cab RWD (simple) L3H1



Opel Movano Chassic Cab RWD (double) L3H1

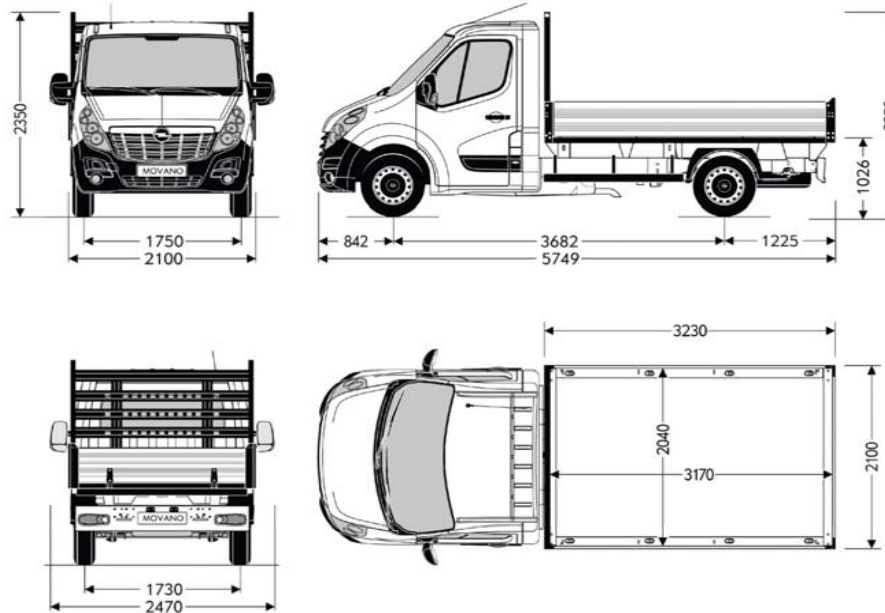


Opel Movano Chassic Cab RWD (double) L4H1

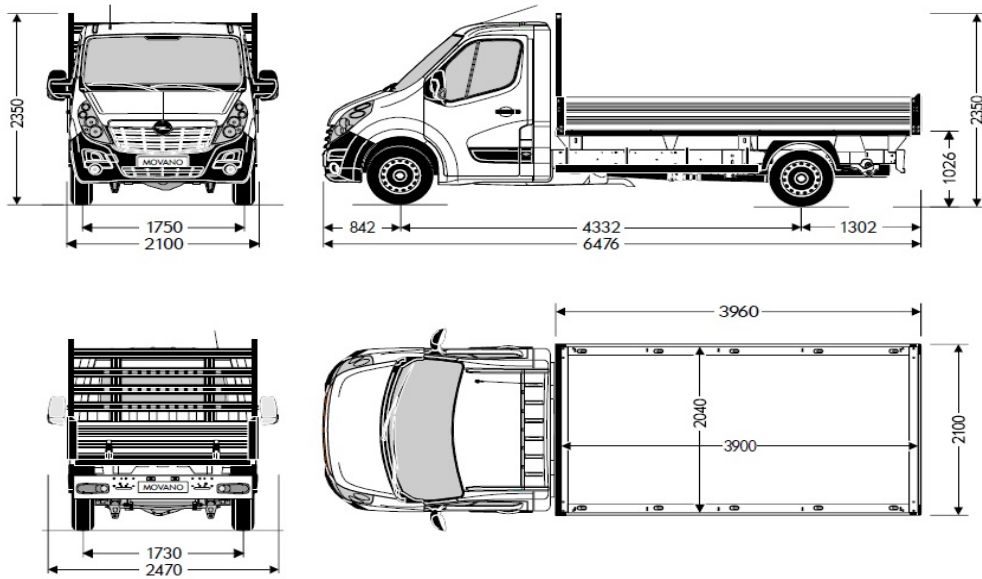


Chassis Cab Dropside – elsőkerék-meghajtás (FWD) & hátsókerék-meghajtás (RWD)			
Méreték - Súly és terhelhetőség	L2H1 FWD	L3H1 FWD	L2H1 RWD-szimpla
Jármű össztömege (kg)	3 500	3 500	3 500
Tengelytáv (mm)	3 682	4 332	3 682
Teljes hossz (mm)	5 749	6 476	5 749
Teljes magasság, max. (mm)	2 350	2 350	2 350
Túlnyúlás elöl (mm)	842	842	842
Túlnyúlás hátul (mm)	1 225	1 302	1 225
Nyomtáv (elöl) (mm)	1 750	1 750	1 750
Nyomtáv (hátul) (mm)	1 730	1 730	1 730
Szélesség oldalsó tükrök nélkül (mm)	2 100	2 100	2 100
Szélesség oldalsó tükrökkel (mm)	2 470	2 470	2 470
Rakodóküszöb magassága, max. (mm)	1 026	1 026	1 026
Fordulókör - padkától padkáig (m)	13,6	15,7	13,6
Hasznos súly (kg)	1 462	1 390	1 313
Első tengelyterhelés, max. (kg)	1 850	1 850	1 850
Hátsó tengelyterhelés, max. (kg)	2 100	2 100	2 300
Bruttó szerelvénytömeg (kg)	6 000	6 000	6 000
Vontatható tömeg, fék nélkül (kg)	750	750	750
Vontatható tömeg, fékezve (kg)	2 500	2 500	2 500

Opel Movano Classic Cab Dropside L2H1



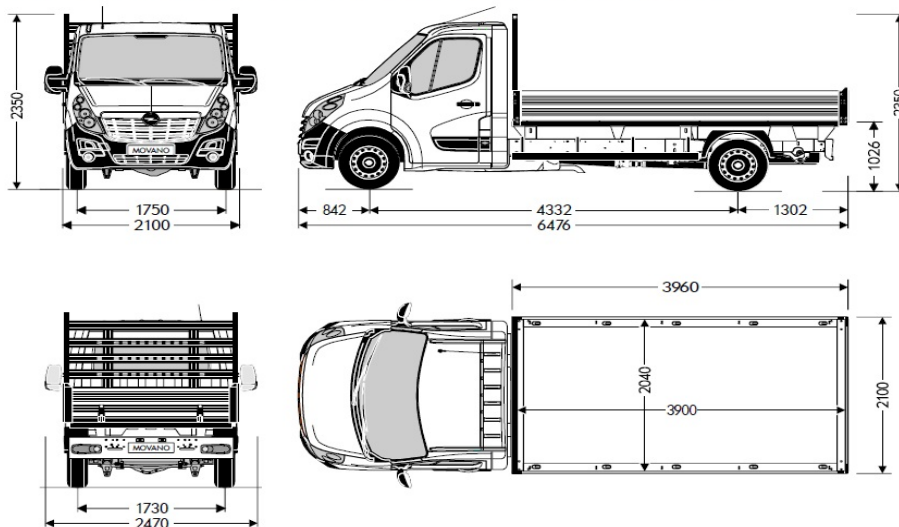
Opel Movano Classic Cab Dropside FWD-RWD (simple) L3H1



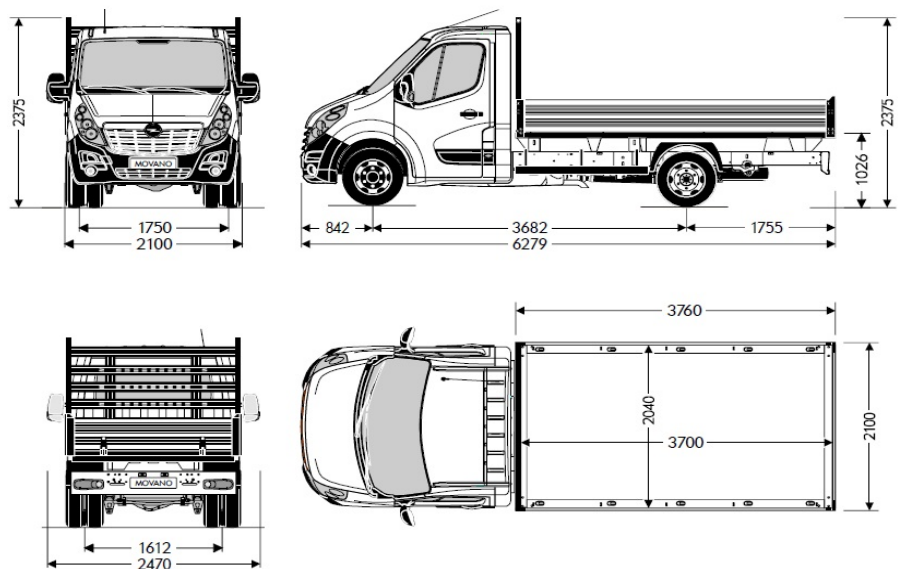
Chassis Cab Dropside - hátsókerék-meghajtás (RWD)

Méreték - Súly és terhelhetőség	L3H1 RWD-szimpla	L3H1 - 3.5t RWD-dupla	L3H1 - 4.5t RWD-dupla	L4H1 - 3.5t RWD-dupla	L4H1 - 4.5t RWD-dupla
Jármű össztömege (kg)	3 500	3 500	4 500	3 500	4 500
Tengelytáv (mm)	4 332	3 682	3 682	4 332	4 332
Teljes hossz (mm)	6 476	6 279	6 279	7 048	7 048
Teljes magasság, max. (mm)	2 350	2 375	2 375	2 375	2 375
Túlnyúlás elöl (mm)	842	842	842	842	842
Túlnyúlás hátul (mm)	1 302	1 755	1 755	1 874	1 874
Nyomtáv (elöl) (mm)	1 750	1 750	1 750	1 750	1 750
Nyomtáv (hátul) (mm)	1 730	1 612	1 612	1 612	1 612
Szélesség oldalsó tükrök nélkül (mm)	2 100	2 100	2 100	2 100	2 100
Szélesség oldalsó tükrökkel (mm)	2 470	2 470	2 470	2 470	2 470
Rakodóküszöb magassága, max. (mm)	1 026	1 026	1 026	1 026	1 026
Fordulókör - padkától padkáig (m)	15,7	13,6	13,6	15,7	15,7
Hasznos súly (kg)	1 236	1 137	2 132	1 051	2 046
Első tengelyterhelés, max. (kg)	1 850	1 850	1 850	1 850	1 850
Hátsó tengelyterhelés, max. (kg)	2 300	2 800	3 200	2 800	3 200
Bruttó szerelvénytömeg (kg)	6 000	6 500	7 500	6 500	7 500
Vontatható tömeg, fék nélkül (kg)	750	750	750	750	750
Vontatható tömeg, fékezve (kg)	2 500	3 000	3 000	3 000	3 000

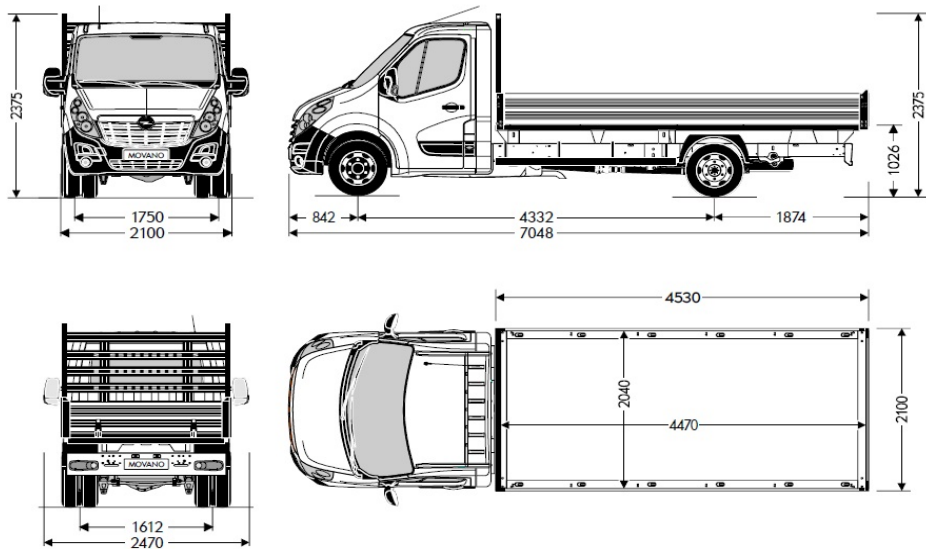
Opel Movano Classic Cab Dropside FWD-RWD (simple) L3H1



Opel Movano Classic Cab Dropside RWD (double) L3H1



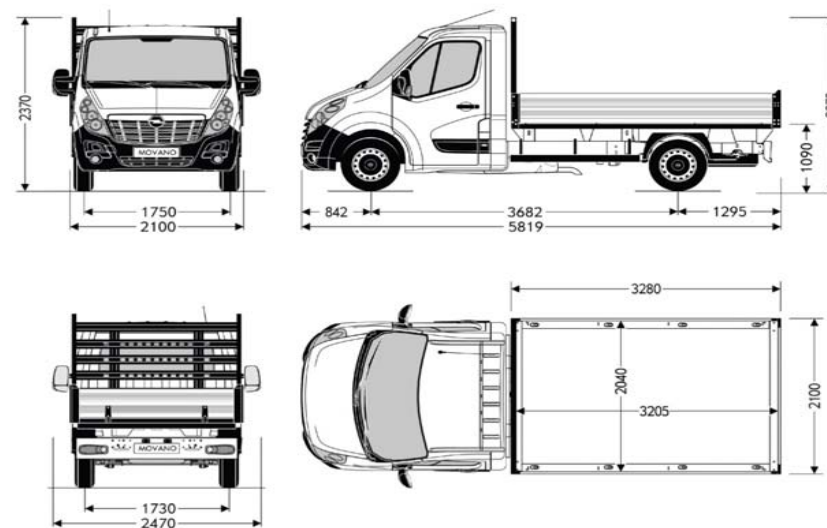
Opel Movano Classic Cab Dropside RWD L4H1



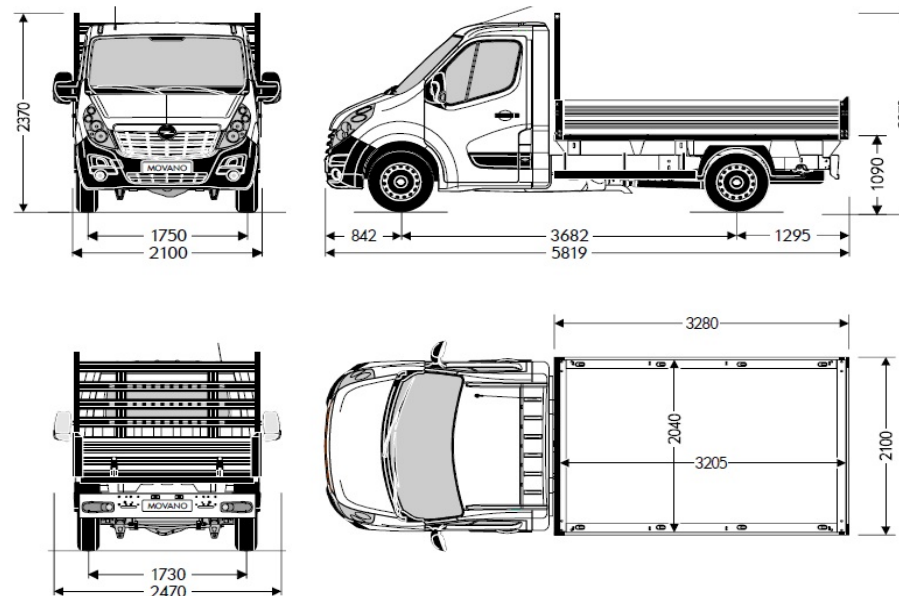
Chassis Cab Tipper – elsőkerék-meghajtás (FWD) & hátsókerék-meghajtás (RWD)

Méreték - Súly és terhelhetőség	L2H1 FWD	L2H1 RWD-szimpla	L3H1 - 3.5t RWD-dupla	L3H1 - 4.5t RWD-dupla
Jármű össztömege (kg)	3 500	3 500	3 500	4 500
Tengelytáv (mm)	3 682	3 682	3 682	3 682
Teljes hossz (mm)	5 819	5 819	6 389	6 389
Teljes magasság, max. (mm)	2 370	2 370	2 400	2 400
Túlnyúlás elöl (mm)	842	842	842	842
Túlnyúlás hátul (mm)	1 295	1 295	1 865	1 865
Nyomtáv (elöl) (mm)	1 750	1 750	1 750	1 750
Nyomtáv (hátul) (mm)	1 730	1 730	1 612	1 612
Szélesség oldalsó tükrök nélkül (mm)	2 100	2 100	2 100	2 100
Szélesség oldalsó tükrökkel (mm)	2 470	2 470	2 470	2 470
Rakodóküszöb magassága, max. (mm)	1 090	1 090	1 090	1 090
Fordulókör - padkától padkáig (m)	13,6	13,6	13,6	13,6
Hasznos súly (kg)	1 122	972	860	1 860
Első tengelyterhelés, max. (kg)	1 850	1 850	1 850	1 850
Hátsó tengelyterhelés, max. (kg)	2 100	2 300	2 800	3 200
Bruttó szerelvénytömeg (kg)	6 000	6 000	6 500	7 500
Vontatható tömeg, fék nélkül (kg)	750	750	750	750
Vontatható tömeg, fékezve (kg)	2 500	2 500	3 000	3 000

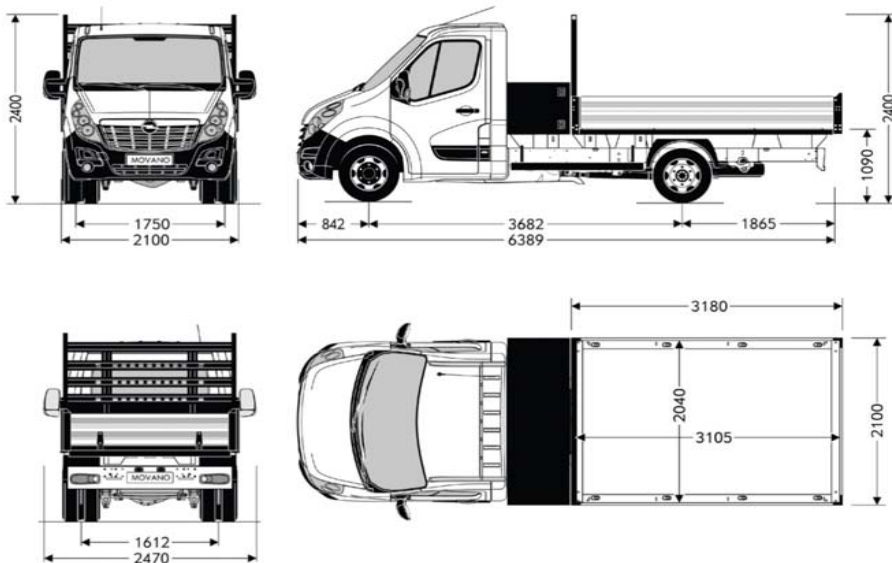
Opel Movano Classic Cab Tipper FWD L2H1



Opel Movano Classic Cab Tipper RWD (simple) L2H1



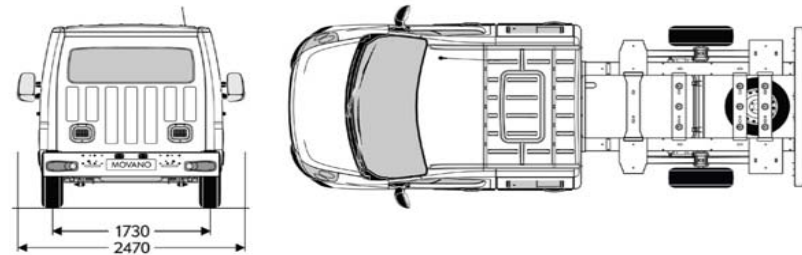
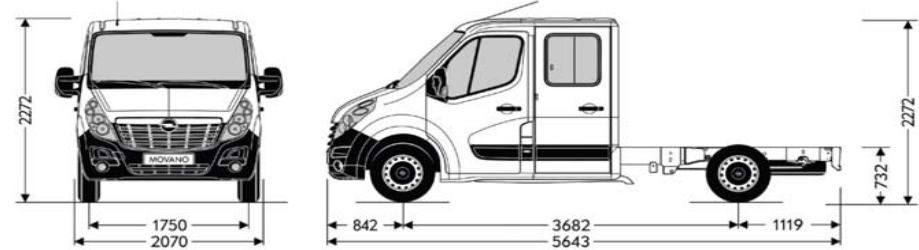
Opel Movano Classic Cab Tipper Toolbox RWD (double) L3H1



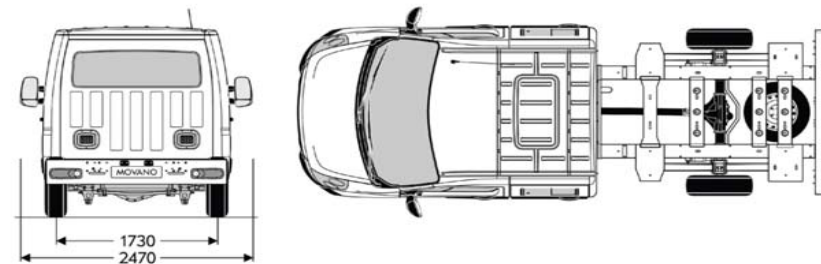
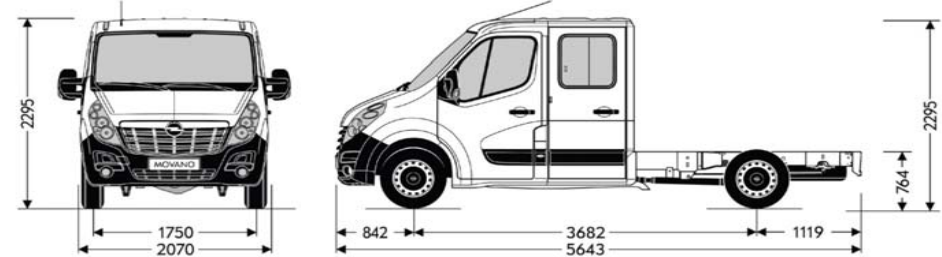
Crew Cab – elsőkerék-meghajtás (FWD) & hátsókerék-meghajtás (RWD)

Méreték - Súly és terhelhetőség	L2H1 FWD	L3H1 FWD	L2H1 RWD-szimpla
Jármű össztömege (kg)	3 500	3 500	3 500
Tengelytáv (mm)	3 682	4 332	3 682
Teljes hossz (mm)	5 643	6 293	5 643
Teljes magasság, max. (mm)	2 272	2 263	2 295
Túlnyúlás elöl (mm)	842	842	842
Túlnyúlás hátul (mm)	1 119	1 119	1 119
Nyomtáv (elöl) (mm)	1 750	1 750	1 750
Nyomtáv (hátul) (mm)	1 730	1 730	1 730
Szélesség oldalsó tükrök nélkül (mm)	2 070	2 070	2 070
Szélesség oldalsó tükrökkel (mm)	2 470	2 470	2 470
Rakodóküszöb magassága, max. (mm)	732	736	764
Fordulókör - padkától padkáig (m)	13,6	15,7	13,6
Hasznos súly (kg)	1 613	1 585	1 463
Első tengelyterhelés, max. (kg)	1 850	1 850	1 850
Hátsó tengelyterhelés, max. (kg)	2 100	2 100	2 300
Bruttó szerelvénytömeg (kg)	6 000	6 000	6 000
Vontatható tömeg, fék nélkül (kg)	750	750	750
Vontatható tömeg, fékezve (kg)	2 500	2 500	2 500

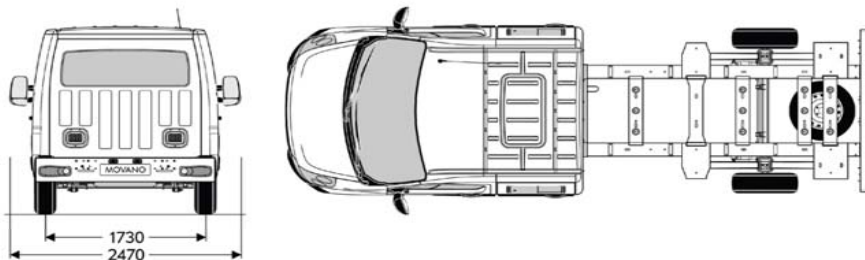
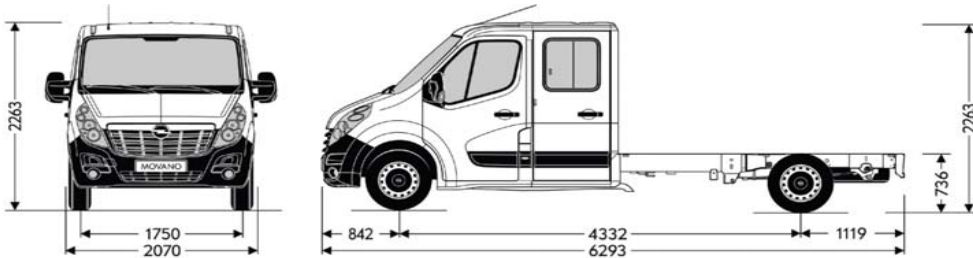
Opel Movano Crew Cab FWD L2H1



Opel Movano Crew Cab RWD L2H1



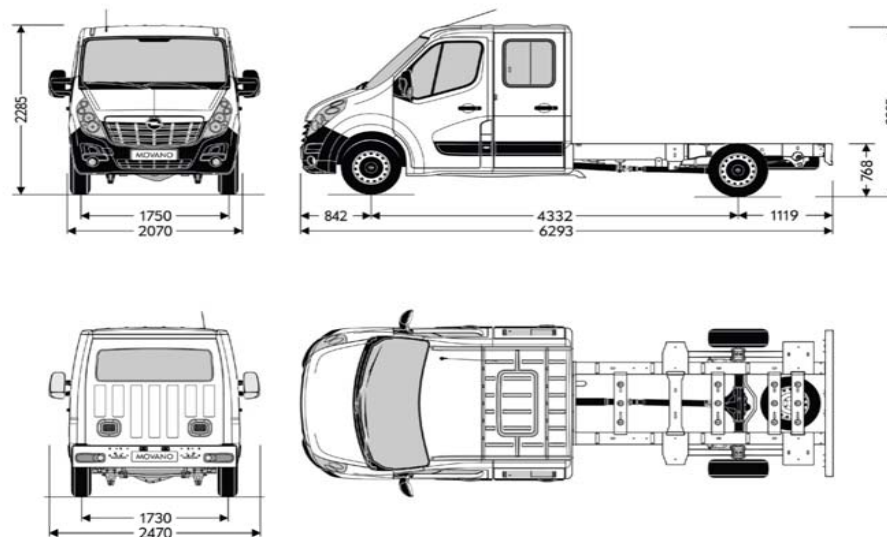
Opel Movano Crew Cab FWD L3H1



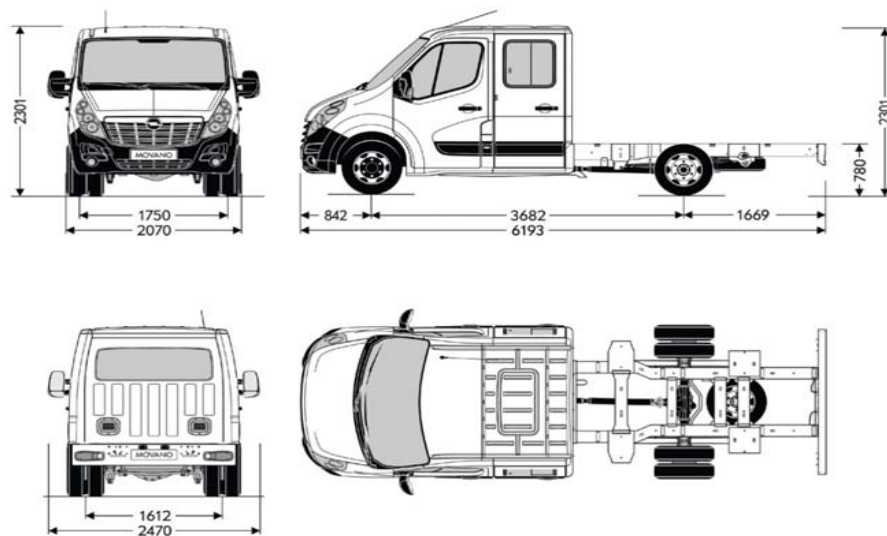
Crew Cab - hátsókerék-meghajtás (RWD)

Méreték - Súly és terhelhetőség	L3H1 RWD-szimpla	L3H1 - 3.5t RWD-dupla	L3H1 - 4.5t RWD-dupla	L4H1 - 3.5t RWD-dupla	L4H1 - 4.5t RWD-dupla
Jármű össztömege (kg)	3 500	3 500	4 500	3 500	4 500
Tengelytáv (mm)	4 332	3 682	3 682	4 332	4 332
Teljes hossz (mm)	6 293	6 193	6 193	6 843	6 843
Teljes magasság, max. (mm)	2 285	2 301	2 301	2 286	2 286
Túlnyúlás elöl (mm)	842	842	842	842	842
Túlnyúlás hátul (mm)	1 119	1 669	1 669	1 669	1 669
Nyomtáv (elöl) (mm)	1 750	1 750	1 750	1 750	1 750
Nyomtáv (hátul) (mm)	1 730	1 612	1 612	1 612	1 612
Szélesség oldalsó tükrök nélkül (mm)	2 070	2 070	2 070	2 070	2 070
Szélesség oldalsó tükrökkel (mm)	2 470	2 470	2 470	2 470	2 470
Rakodóküszöb magassága, max. (mm)	768	780	780	781	781
Fordulókör - padkától padkáig (m)	15,7	13,6	13,6	15,7	15,7
Hasznos súly (kg)	1 432	1 346	2 346	1 277	2 277
Első tengelyterhelés, max. (kg)	1 850	1 850	1 850	1 850	1 850
Hátsó tengelyterhelés, max. (kg)	2 300	2 800	3 200	2 800	3 200
Bruttó szerelvénytömeg (kg)	6 000	6 500	7 500	6 500	7 500
Vontatható tömeg, fék nélkül (kg)	750	750	750	750	750
Vontatható tömeg, fékezve (kg)	2 500	3 000	3 000	3 000	3 000

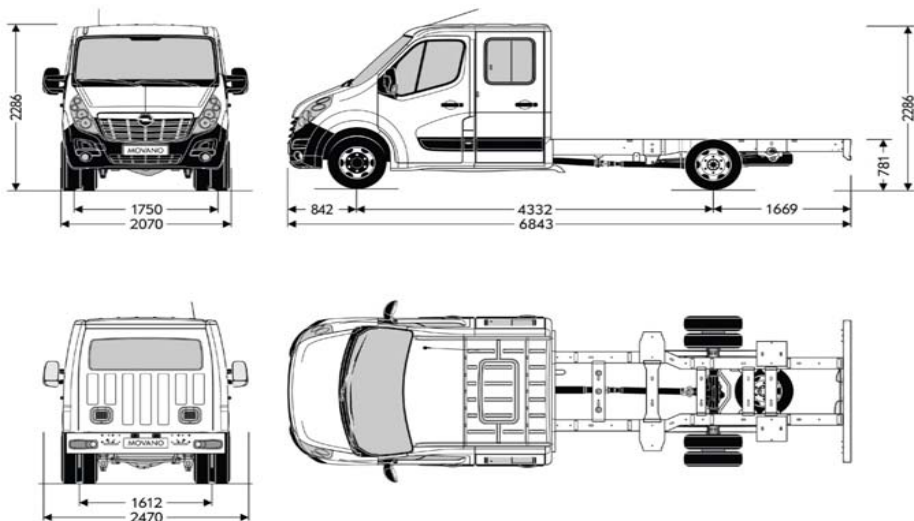
Opel Movano Crew Cab RWD (simple) L3H1



Opel Movano Crew Cab RWD (double) L3H1



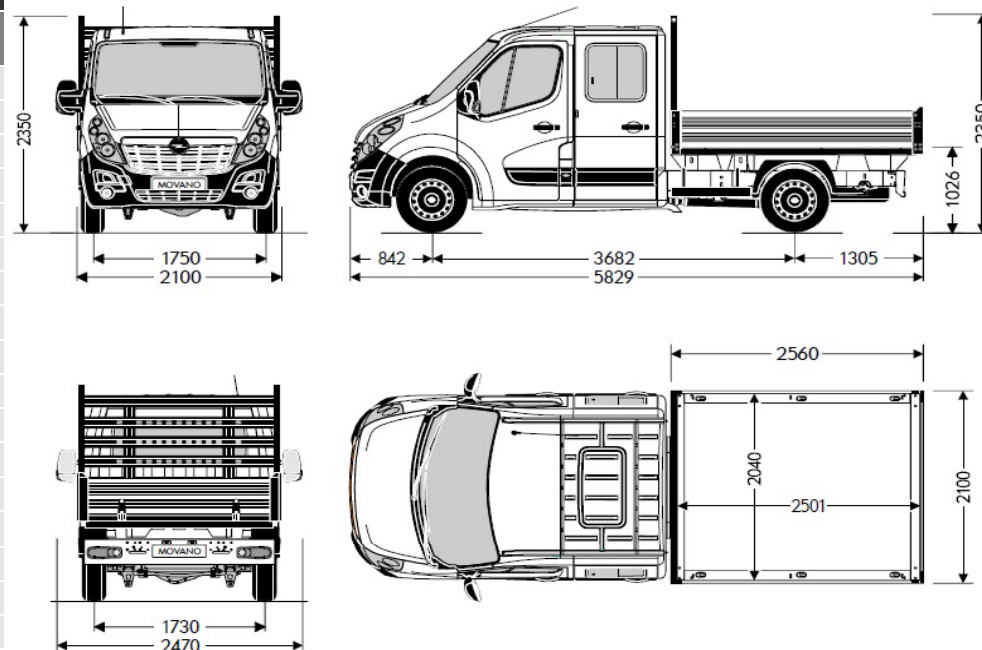
Opel Movano Crew Cab RWD (double) L4H1



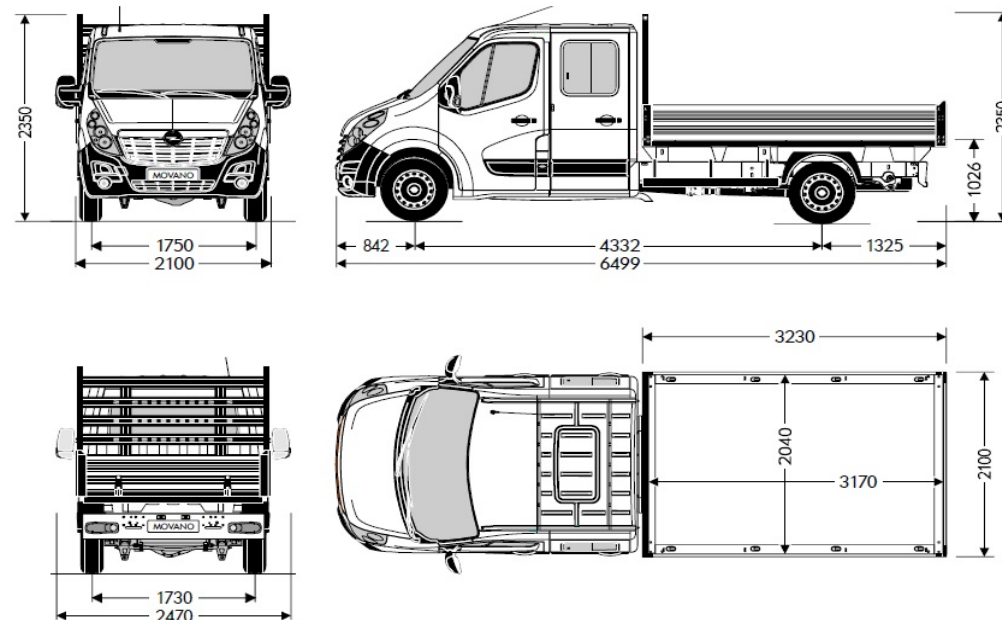
Crew Cab Dropside – elsőkerék-meghajtás (FWD) & hátsókerék-meghajtás (RWD)

Méreték - Súly és terhelhetőség	L2H1 FWD	L3H1 FWD	L2H1 RWD-szimpla
Jármű össztömege (kg)	3 500	3 500	3 500
Tengelytáv (mm)	3 682	4 332	3 682
Teljes hossz (mm)	5 829	6 499	5 829
Teljes magasság, max. (mm)	2 350	2 350	2 350
Túlnyúlás elöl (mm)	842	842	842
Túlnyúlás hátul (mm)	1 305	1 325	1 305
Nyomtáv (elöl) (mm)	1 750	1 750	1 750
Nyomtáv (hátul) (mm)	1 730	1 730	1 730
Szélesség oldalsó tükrök nélkül (mm)	2 100	2 100	2 100
Szélesség oldalsó tükrökkel (mm)	2 470	2 470	2 470
Rakodóküszöb magassága, max. (mm)	1 026	1 026	1 026
Fordulókör - padkától padkáig (m)	13,6	15,7	13,6
Hasznos súly (kg)	1 308	1 234	1 195
Első tengelyterhelés, max. (kg)	1 850	1 850	1 850
Hátsó tengelyterhelés, max. (kg)	2 100	2 100	2 300
Bruttó szerelvénytömeg (kg)	6 000	6 000	6 000
Vontatható tömeg, fék nélkül (kg)	750	750	750
Vontatható tömeg, fékezve (kg)	2 500	2 500	2 500

Opel Movano Crew Cab Dropside L2H1



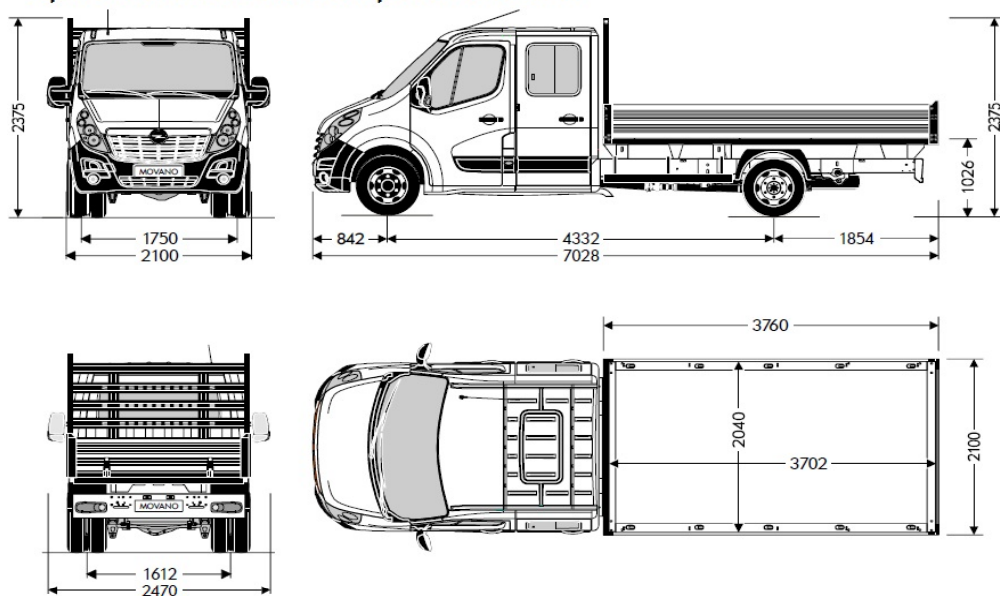
Opel Movano Crew Cab Dropside FWD-RWD (simple) L3H1



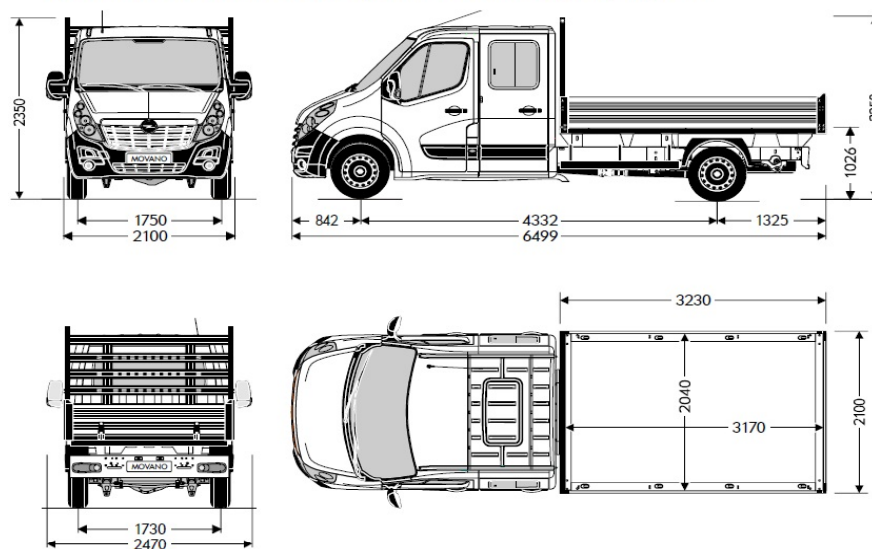
Crew Cab Dropside – hátsókerék-meghajtás (RWD)

Méreték - Súly és terhelhetőség	L3H1 RWD-szimpla	L3H1 - 3.5t RWD-dupla	L3H1 - 4.5t RWD-dupla	L4H1 - 3.5t RWD-dupla	L4H1 - 4.5t RWD-dupla
Jármű össztömege (kg)	3 500	3 500	4 500	3 500	4 500
Tengelytáv (mm)	4 332	3 682	3 682	4 332	4 332
Teljes hossz (mm)	6 499	6 398	6 398	7 028	7 028
Teljes magasság, max. (mm)	2 350	2 375	2 375	2 375	2 375
Túlnyúlás elöl (mm)	842	842	842	842	842
Túlnyúlás hátul (mm)	1 325	1 874	1 874	1 854	1 854
Nyomtáv (elöl) (mm)	1 750	1 750	1 750	1 750	1 750
Nyomtáv (hátul) (mm)	1 730	1 612	1 612	1 612	1 612
Szélesség oldalsó tükrök nélkül (mm)	2 100	2 100	2 100	2 100	2 100
Szélesség oldalsó tükrökkel (mm)	2 470	2 470	2 470	2 470	2 470
Rakodóküszöb magassága, max. (mm)	1 026	1 026	1 026	1 026	1 026
Fordulókör - padkától padkáig (m)	15,7	13,6	13,6	15,7	15,7
Hasznos súly (kg)	1 080	991	1 836	889	1 884
Első tengelyterhelés, max. (kg)	1 850	1 850	1 850	1 850	1 850
Hátsó tengelyterhelés, max. (kg)	2 300	2 800	3 200	2 800	3 200
Bruttó szerelvénytömeg (kg)	6 000	6 500	7 500	6 500	7 500
Vontatható tömeg, fék nélkül (kg)	750	750	750	750	750
Vontatható tömeg, fékezve (kg)	2 500	3 000	3 000	3 000	3 000

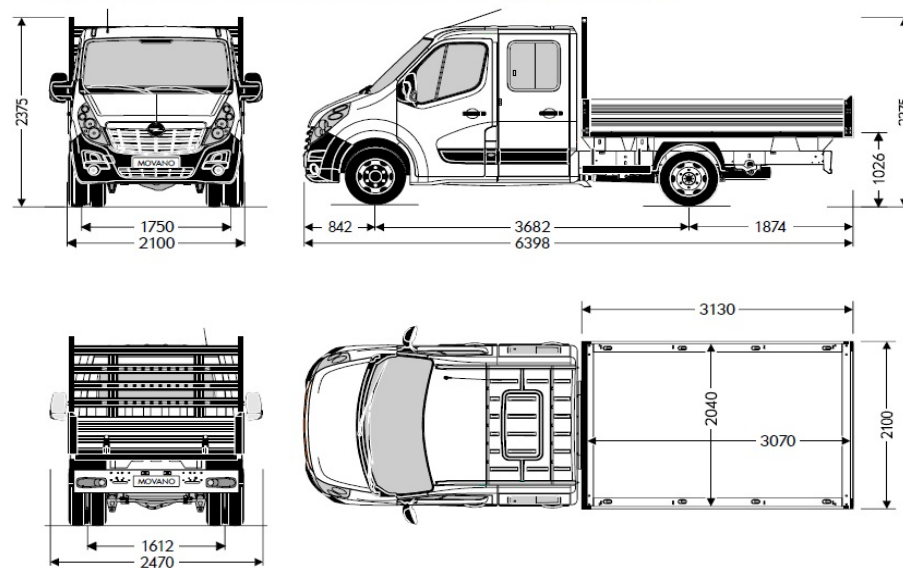
Opel Movano Crew Cab Dropside RWD L4H1



Opel Movano Crew Cab Dropside FWD-RWD (simple) L3H1

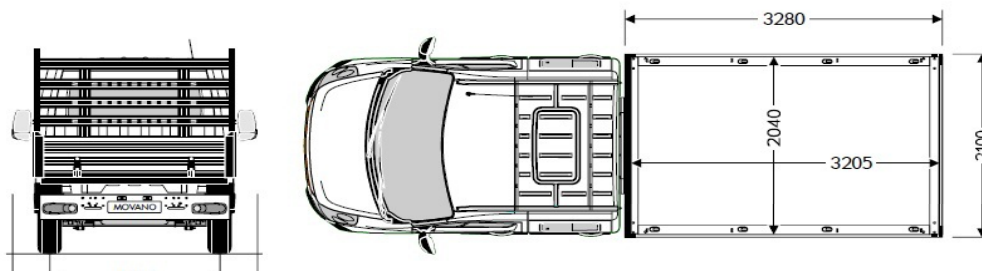
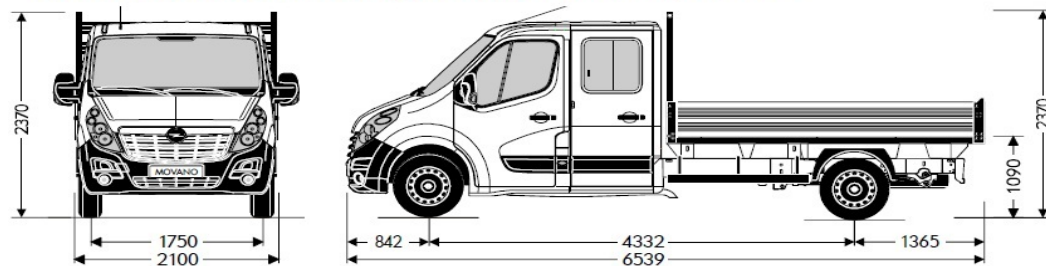


Opel Movano Crew Cab Dropside RWD (double) L3H1

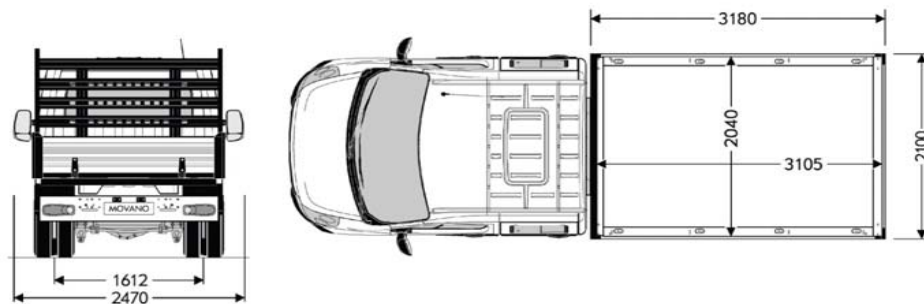
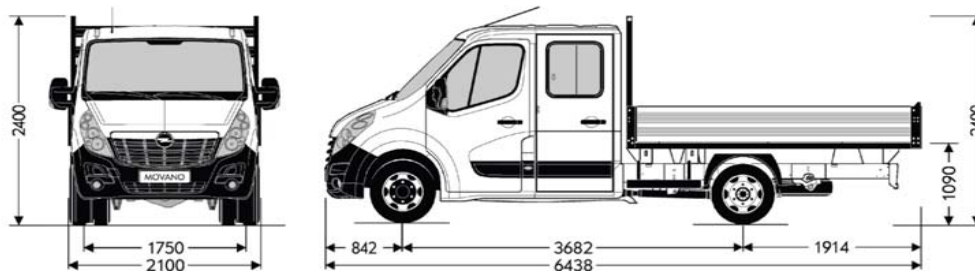


Movano Crew Cab Tipper – elsőkerék-meghajtás (FWD) & hátsókerék-meghajtás (RWD)				
Méreték - Súly és terhelhetőség	L3H1 FWD	L3H1 RWD-szimpla	L3H1 - 3.5t RWD-dupla	L3H1 - 4.5t RWD-dupla
Jármű össztömege (kg)	3 500	3 500	3 500	4 500
Tengelytáv (mm)	4 332	4 332	3 682	3 682
Teljes hossz (mm)	6 539	6 539	6 438	6 438
Teljes magasság, max. (mm)	2 370	2 370	2 400	2 400
Túlnyúlás elöl (mm)	842	842	842	842
Túlnyúlás hátul (mm)	1 365	1 365	1 914	1 914
Nyomtáv (elöl) (mm)	1 750	1 750	1 750	1 750
Nyomtáv (hátul) (mm)	1 730	1 730	1 612	1 612
Szélesség oldalsó tükrök nélkül (mm)	2 100	2 100	2 100	2 100
Szélesség oldalsó tükrökkel (mm)	2 470	2 470	2 470	2 470
Rakodóküszöb magassága, max. (mm)	1 090	1 090	1 090	1 090
Fordulókör - padkától padkáig (m)	15,7	15,7	13,6	13,6
Hasznos súly (kg)	893	815	811	1 626
Első tengelyterhelés, max. (kg)	1 850	1 850	1 850	1 850
Hátsó tengelyterhelés, max. (kg)	2 100	2 300	2 800	3 200
Bruttó szerelvénytömeg (kg)	6 000	6 000	6 500	7 350
Vontatható tömeg, fék nélkül (kg)	750	750	750	750
Vontatható tömeg, fékezve (kg)	2 500	2 500	3 000	3 000

Opel Movano Crew Cab Tipper FWD-RWD (simple) L3H1

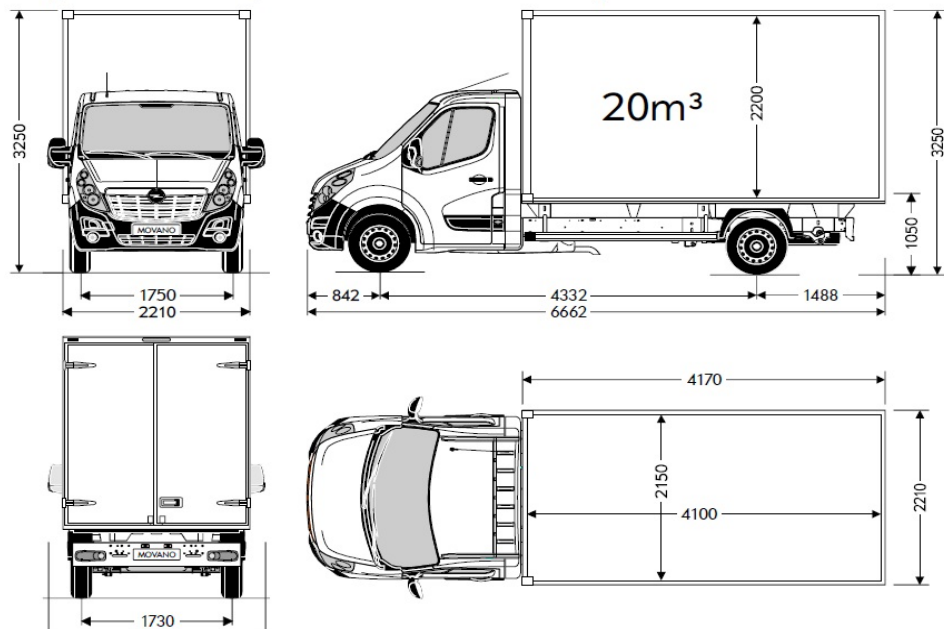


Opel Movano Crew Cab Tipper RWD (double) L3H1

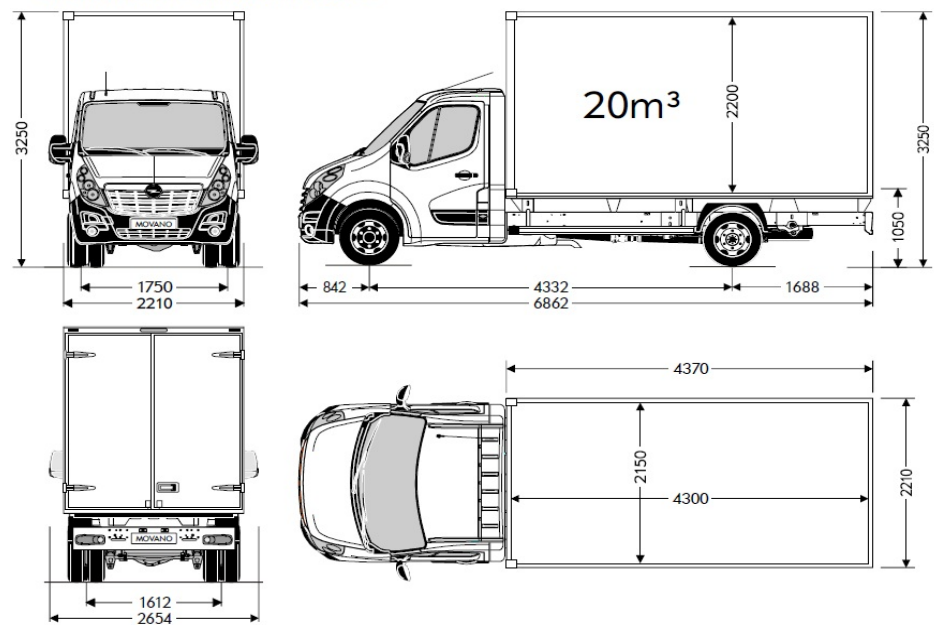


Movano Box Body Tipper – elsőkerék-meghajtás (FWD) & hátsókerék-meghajtás (RWD)				
Méreték - Súly és terhelhetőség	L3H1 FWD	L3H1 RWD-szimpla	L4H1 - 3.5t RWD-dupla	L4H1 - 4.5t RWD-dupla
Jármű össztömege (kg)	3 500	3 500	3 500	4 500
Tengelytáv (mm)	4 332	4 332	4 332	4 332
Teljes hossz (mm)	6 662	6 662	6 862	6 862
Teljes magasság, max. (mm)	3 250	3 250	3 250	3 250
Túlnyúlás elöl (mm)	842	842	842	842
Túlnyúlás hátul (mm)	1 488	1 488	1 688	1 688
Nyomtáv (elöl) (mm)	1 750	1 750	1 750	1 750
Nyomtáv (hátul) (mm)	1 730	1 730	1 612	1 612
Szélesség oldalsó tükrök nélkül (mm)	2 210	2 210	2 210	2 210
Szélesség oldalsó tükrökkel (mm)	2 654	2 654	2 654	2 654
Rakodóküszöb magassága, max. (mm)	1 050	1 050	1 050	1 050
Fordulókör - padkától padkáig (m)	15,7	15,7	15,7	15,7
Hasznos súly (kg)	1 212	1 059	893	1 893
Első tengelyterhelés, max. (kg)	1 850	1 850	1 850	1 850
Hátsó tengelyterhelés, max. (kg)	2 100	2 300	2 800	3 200
Bruttó szerelvénytömeg (kg)	6 000	6 000	6 500	7 500
Vontatható tömeg, fék nélkül (kg)	750	750	750	750
Vontatható tömeg, fékezve (kg)	2 500	2 500	3 000	3 000

Opel Movano Body Box (20m³) FWD-RWD (simple) L3H1



Opel Movano Box Body (20m³) L4H1



Dízel Motorok

Motor	2.3 CDTI (81 kW/110 LE)	2.3 CDTI (92 kW/125 LE)	2.3 CDTI (92 kW/125 LE)	2.3 CDTI BiTurbo Start/Stop (100 kW/135 LE)	2.3 CDTI (110 kW/150 LE)	2.3 CDTI BiTurbo Start/Stop (120 kW/165 LE)
Károsanyag-kibocsátás	Euro 5	Euro 5	Euro 5	Euro 5	Euro 5	Euro 5
Üzemanyag	Dízel	Dízel	Dízel	Dízel	Dízel	Dízel
Hengerek száma	4	4	4	4	4	4
Hengerűrtartalom (cm ³)	2299	2299	2299	2299	2299	2299
Max. teljesítmény (kW/LE)	81 / 110	92 / 125	92 / 125	100 / 135	110 / 150	120 / 165
Max. teljesítmény (fordulatszám)	3500	3500	3500	3500	3500	3500
Max. nyomaték (Nm)	285	310	310	340	350	360
Max. nyomaték (fordulatszám)	1250-2500	1250-2500	1250-2500	1500-2500	1500-2750	1500-3000

Fogyasztás (l/100 km) 1999/100/EU

Sebességváltó	6 fokozatú manuális	6 fokozatú manuális / 6 fokozatú Easytronic	6 fokozatú manuális / 6 fokozatú Easytronic	6 fokozatú manuális	6 fokozatú Easytronic	6 fokozatú manuális
Városban	9,6-8,9	10,8-8,8 / 10,6-8,1	10,8-9,2 / 8,4-8,1	8,7-7,1	10,6-8,5	8,7-7,1
Országúton	8,0-7,0	8,7-7,1 / 8,9-7,0	8,8-8,6 / 7,6-7,0	8,1-6,5	8,9-7,7	8,1-6,5
Vegyes	8,6-7,8	9,5-7,8 / 9,5-7,4	9,5-8,9 / 7,9-7,4	8,3-6,7	9,5-8,0	8,3-6,7
CO ₂ -kibocsátás (g/km)	226-201	248-207 / 249-194	250-234 / 206-194	219-180	249-209	219-176
Végsebesség (km/h)	139	143-140 / 143-140	140-125 / 143-128	151-145	154-140	161-152

A képeken az alapsomagba nem tartozó, külön megrendelhető felszerelések is láthatóak. A képeken látható opcionális felszerelések felár ellenében kaphatóak. Fenntartjuk a jogot arra, hogy a gépjárművek dizájnját vagy a felszereltségét, illetve a jelen tájékoztatóban ismertetett árakat és egyéb feltételeket bármikor egyoldalúan módosítsuk. A katalógusban található színek, egyes formatervezési megoldások eltérhetnek a tényleges színektől és megoldásoktól. A gépjárművek elérhetősége, a különböző műszaki megoldások és felszereltségek országoként, illetve márkakereskedőnként eltérhetnek. A tartalom a 2015. október 1-én rendelkezésre álló információkon alapul. Az esetleges változásokról, az Ön Opel Márkakereskedésétől kaphat pontos felvilágosítást. Az adatok csak tájékoztató jellegűek, az Opel Southeast Europe Kft. nem vállal felelősséget értük, azok semmilyen formában nem kötelezik az Opel Southeast Europe Kft-t, így a konkrét gépjárművek felszereltsége, teljesítménye, vonatkozásában kérjük keresse fel bármelyik Opel Márkakereskedőt. A tájékoztatóban megjelölt általános üzemanyag-fogyasztási adatok csupán összehasonlítási célt szolgálnak, azok tekintetében felhívjuk a figyelmet arra, hogy a tényleges fogyasztást jelentős mértékben befolyásolják egyéb körülmények, így különösen, de nem kizárólagosan az egyéni vezetési stílus, a forgalmi, út-, és időjárási körülmények, a gépkocsi terhelése, a gumiabroncsok állapota és nyomása, az üzemanyag minősége, a klímaberendezés használata vagy a karbantartás gyakorisága is. A modellek és opcionális felszerelések ára javasolt bruttó ár, és forintban értendő. Az újrahasznosítási tervezés, a hulladékká vált járművek átvételi pontjai, és a hulladékká vált járművek újrahasznosítása kapcsán kérjük keresse fel a www.opel.hu oldalunkat. Jelen tájékoztatás nem minősül ajánlattételnek, továbbá annak vonatkozásában az Opel Southeast Europe Kft. kizárja biztatási kárra vonatkozó felelősségét, avagy a nyomdai hibákból eredő tévedésekért való felelősségét. Jelen tájékoztatás nem teljes körű, így a konkrét gépjárművek elérhetősége, teljesítménye és üzemanyag-fogyasztása, a felszereltségek, hatályos műszaki adatok és érvényes ajánlatok vonatkozásában a pontos, minden részletre kiterjedő tájékoztatás érdekében kérjük keresse fel az Önhöz legközelebbi Opel Márkakereskedést.

A jelen tájékoztatóban szereplő szellemi alkotások oltalom alatt állnak, azok jogosulatlan felhasználása tilos.

Opel Southeast Europe LLC (2040 Budaörs, Szabadság út 117.)